

# EC2A形コントロールボックス (耐圧・安全増防爆構造)

ゾーン1、2の危険場所で、全てのガス・蒸気に使用可能。  
容器はステンレス鋼板の採用で、抜群の耐食性。

## 防爆性能 Ex de IIC T6

- 技術的基準に適合しているため、ゾーン1、ゾーン2で使用可能。
- 容器はステンレス鋼板を使用しているため、耐食・防水性が抜群。
- 全機種蝶番付きで、配線作業が容易。
- 水素・アセチレンガスをはじめ、全てのガス蒸気危険場所で使用可能。
- 取付ユニット、容器とも豊富な機種を完備。
- 保護構造：IP65 (IEC 60529)
- 中国 / NEPSI認証品



## □ 主要仕様

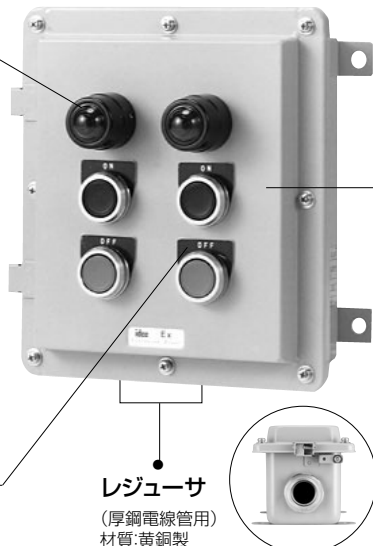
防爆性能	Ex de IIC T6
保護構造	IP65 (IEC 60529) ただし、鍵操作形はIP54
ボックスの種類 (据付け方法)	1～5点 / 1列、2～5点 / 2列、2～5点 / 3列 (壁掛形) 1～5点 / 1列、2～5点 / 2列、2～5点 / 3列 (自立形)
材質 (容器・蓋)	ステンレス鋼板製 SUS304
標準塗装色 注)	5Y7/1 (半つや) メラミン樹脂焼付塗装 (塗装膜厚: 10μm) 1列形は容器外面、2、3列形は容器内外面 (パイロットライトのランプカバー・メータの枠部およびプザーのキャップ) N1.5 (半つや) メラミン樹脂焼付塗装
定格絶縁電圧	500V
絶縁抵抗	5MΩ以上 (DC500Vメガ)
耐電圧	AC2000V・1分間 (充電部・非充電部間)
標準使用環境条件	周囲温度: -20～+50℃ (ただし、氷結しないこと) 相対湿度: 45～85% RH (ただし、結露しないこと) 標高: 2000m以下

注) BUFF仕上げ (#400) も対応可能です。

### ● 取付ユニット

- EC9E-B形 押ボタンスイッチ  
平形押ボタンにはチップ3色 (赤、黒、緑) を付属しています。
- EC9E-L形 パイロットライト
- EC9E-S形 セレクタスイッチ
- EC9F-M形 メータ
- EC9F-Z形 プザー
- EC9E-R形 可変抵抗器 (ただし、多列形ボックスのみ)

- 銘板 (標準品/NA形)



レジャーサ  
(厚鋼電線管用)  
材質: 黄銅製

### ● パッキン式引込器具

ケーブル外径φ8～20 (1列形)、φ14～26 (多列形) までのケーブルが入線可能。  
材質: 黄銅製

### ● スタンドパイプ

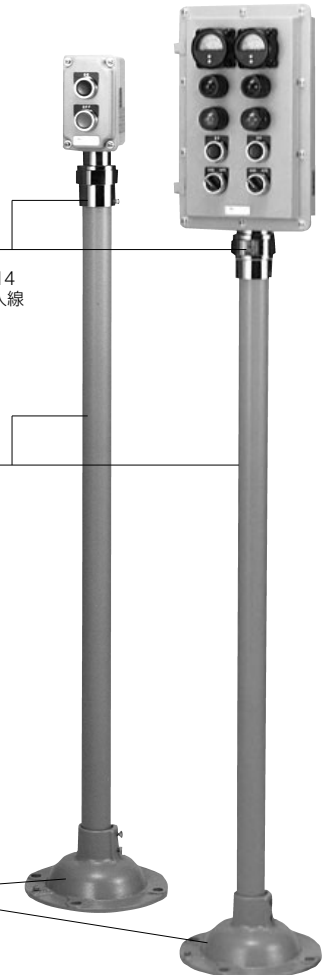
材質: 一般構造用炭素鋼管 (外径φ48.6)

### ● 本体・蓋

1～5点用 (1列形)  
2～5点用 (2列・3列形)

### ● スタンドベース

材質: 鉄鋳物 (FC)



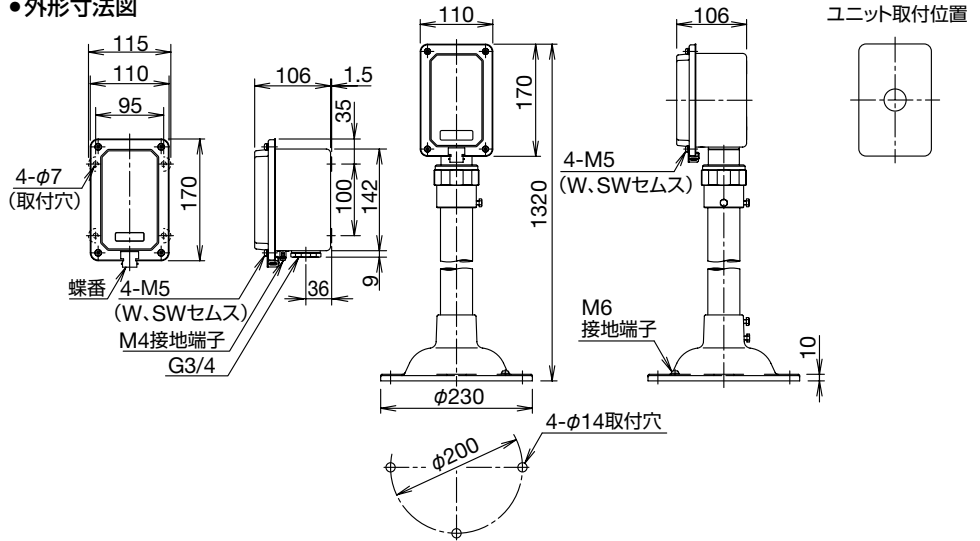
# EC2A形 コントロールボックス (耐圧・安全増防爆構造)

□ 1点/1列形 (配線なし/配線付) 標準品

(単位: mm)



● 外形寸法図



● 標準機種一覧 (質量=壁掛形:約1.2kg、自立形:約6.8kg)

販売単位: 1 個

シンボル		取付ユニットの仕様					
		AC110V、レンズ色 (赤)	AC220V、レンズ色 (赤)	DC24V、レンズ色 (赤)	AC110V、レンズ色 (緑)	AC220V、レンズ色 (緑)	
配線なし	壁掛形 形番(ご注文形番)	EC2A-1101MF2N1	EC2A-1101MF2N2	EC2A-1101MF2N3	EC2A-1101MF2N4	EC2A-1101MF2N5	
	標準価格(税別・円)	10,890	10,890	10,890	10,890	10,890	
自立形	形番(ご注文形番)	EC2A-1101MSFN1	EC2A-1101MSFN2	EC2A-1101MSFN3	EC2A-1101MSFN4	EC2A-1101MSFN5	
	標準価格(税別・円)	26,400	26,400	26,400	26,400	26,400	
配線付	壁掛形 形番(ご注文形番)	EC2A-1101MF2W1	EC2A-1101MF2W2	EC2A-1101MF2W3	EC2A-1101MF2W4	EC2A-1101MF2W5	
	標準価格(税別・円)	15,100	15,100	15,100	15,100	15,100	
自立形	形番(ご注文形番)	EC2A-1101MSFW1	EC2A-1101MSFW2	EC2A-1101MSFW3	EC2A-1101MSFW4	EC2A-1101MSFW5	
	標準価格(税別・円)	30,600	30,600	30,600	30,600	30,600	
標準配線図No.		①-1	①-1	①-1	①-1	①-1	
型式検定合格番号		第TC16767号					

取付ユニットの仕様				仕様指定品
DC24V、レンズ色 (緑)	AC110V、レンズ色 (乳白)	AC220V、レンズ色 (乳白)	DC24V、レンズ色 (乳白)	取付ユニットの仕様が異なる場合は、「仕様連絡シート」で、指示してください。
EC2A-1101MF2N6	EC2A-1101MF2N7	EC2A-1101MF2N8	EC2A-1101MF2N9	
10,890	10,890	10,890	10,890	
EC2A-1101MSFN6	EC2A-1101MSFN7	EC2A-1101MSFN8	EC2A-1101MSFN9	
26,400	26,400	26,400	26,400	
EC2A-1101MF2W6	EC2A-1101MF2W7	EC2A-1101MF2W8	EC2A-1101MF2W9	
15,100	15,100	15,100	15,100	
EC2A-1101MSFW6	EC2A-1101MSFW7	EC2A-1101MSFW8	EC2A-1101MSFW9	
30,600	30,600	30,600	30,600	
①-1	①-1	①-1	①-1	
第TC16767号				

シンボル		取付ユニットの仕様					
		平形、モメンタリ、1a-1b接点、銘板付<ON>	平形、モメンタリ、1a-1b接点、銘板付<OFF>	突形、モメンタリ、1a-1b接点、銘板付<ON>、ボタン色 (黒)	突形、モメンタリ、1a-1b接点、銘板付<OFF>、ボタン色 (赤)	大形、プッシュロックターンリセット、1a-1b接点、銘板付<非常停止>、ボタン色 (赤)	
配線なし	壁掛形 形番(ご注文形番)	EC2A-1102MF2N3	EC2A-1102MF2N4	EC2A-1102MF2N5	EC2A-1102MF2N6	EC2A-1102MF2N7	
	標準価格(税別・円)	10,230	10,230	10,230	10,230	13,550	
自立形	形番(ご注文形番)	EC2A-1102MSFN3	EC2A-1102MSFN4	EC2A-1102MSFN5	EC2A-1102MSFN6	EC2A-1102MSFN7	
	標準価格(税別・円)	25,800	25,800	25,800	25,800	29,100	
配線付	壁掛形 形番(ご注文形番)	EC2A-1102MF2W3	EC2A-1102MF2W4	EC2A-1102MF2W5	EC2A-1102MF2W6	EC2A-1102MF2W7	
	標準価格(税別・円)	14,450	14,450	14,450	14,450	17,750	
自立形	形番(ご注文形番)	EC2A-1102MSFW3	EC2A-1102MSFW4	EC2A-1102MSFW5	EC2A-1102MSFW6	EC2A-1102MSFW7	
	標準価格(税別・円)	30,000	30,000	30,000	30,000	33,300	
標準配線図No.		①-4	①-4	①-4	①-4	①-4	
型式検定合格番号		第TC16767号					

# EC2A形 コントロールボックス(耐圧・安全増防爆構造)

シンボル		取付ユニットの仕様				仕様指定品	
PB		平形、モメンタリ、1a-1b接点、銘板付<START>	平形、モメンタリ、1a-1b接点、銘板付<STOP>	-	-	取付ユニットの仕様やユニット銘板文字が異なる場合は、「仕様連絡シート」で、指示してください。	
		形番(ご注文形番)	EC2A-1102MF2N8	EC2A-1102MF2N9			
配線なし	壁掛形 自立形	標準価格(税別:円)	10,230	10,230			
		形番(ご注文形番)	EC2A-1102MSFN8	EC2A-1102MSFN9			
配線付	壁掛形 自立形	標準価格(税別:円)	25,800	25,800			
		形番(ご注文形番)	EC2A-1102MF2W8	EC2A-1102MF2W9			
配線なし	壁掛形 自立形	標準価格(税別:円)	14,450	14,450			
		形番(ご注文形番)	EC2A-1102MSFW8	EC2A-1102MSFW9			
配線付	壁掛形 自立形	標準価格(税別:円)	30,000	30,000			
		標準配線図No.	①-4	①-4			
型式検定合格番号		第TC16767号					

シンボル		取付ユニットの仕様				仕様指定品	
SS		矢形、2ノッチ、1a-1b接点、各位置停止、銘板付<OFF-ON>	矢形、2ノッチ、1a-1b接点、各位置停止、銘板付<HAND-AUTO>	レバー形、2ノッチ、1a-1b接点、各位置停止、銘板付<OFF-ON>	レバー形、2ノッチ、1a-1b接点、各位置停止、銘板付<HAND-AUTO>	取付ユニットの仕様やユニット銘板文字が異なる場合は、「仕様連絡シート」で、指示してください。	
		形番(ご注文形番)	EC2A-1106MF2N1	EC2A-1106MF2N2	EC2A-1106MF2N4		EC2A-1106MF2N5
配線なし	壁掛形 自立形	標準価格(税別:円)	10,230	10,230	10,230		10,230
		形番(ご注文形番)	EC2A-1106MSFN1	EC2A-1106MSFN2	EC2A-1106MSFN4		EC2A-1106MSFN5
配線付	壁掛形 自立形	標準価格(税別:円)	25,800	25,800	25,800		25,800
		形番(ご注文形番)	EC2A-1106MF2W1	EC2A-1106MF2W2	EC2A-1106MF2W4		EC2A-1106MF2W5
配線なし	壁掛形 自立形	標準価格(税別:円)	14,450	14,450	14,450		14,450
		形番(ご注文形番)	EC2A-1106MSFW1	EC2A-1106MSFW2	EC2A-1106MSFW4		EC2A-1106MSFW5
配線付	壁掛形 自立形	標準価格(税別:円)	30,000	30,000	30,000		30,000
		標準配線図No.	①-5	①-5	①-5		①-5
型式検定合格番号		第TC16768号					

シンボル		取付ユニットの仕様		
BZ		AC110V	AC220V	
		形番(ご注文形番)	EC2A-1130MF2N1	EC2A-1130MF2N2
配線なし	壁掛形 自立形	標準価格(税別:円)	20,250	20,250
		形番(ご注文形番)	EC2A-1130MSFN1	EC2A-1130MSFN2
配線付	壁掛形 自立形	標準価格(税別:円)	35,800	35,800
		形番(ご注文形番)	EC2A-1130MF2W1	EC2A-1130MF2W2
配線なし	壁掛形 自立形	標準価格(税別:円)	24,500	24,500
		形番(ご注文形番)	EC2A-1130MSFW1	EC2A-1130MSFW2
配線付	壁掛形 自立形	標準価格(税別:円)	40,000	40,000
		標準配線図No.	①-7	①-7
型式検定合格番号		第TC16771号		

シンボル		取付ユニットの仕様	仕様指定品	
M		容量、目盛指定(カタログ掲載のAC入力計の範囲は同一価格です)	「仕様連絡シート」で、メータの仕様を指示してください。	
		形番(ご注文形番)		EC2A-1150MF2N1
配線なし	壁掛形 自立形	標準価格(税別:円)		17,050
		形番(ご注文形番)		EC2A-1150MSFN1
配線付	壁掛形 自立形	標準価格(税別:円)		32,600
		形番(ご注文形番)		EC2A-1150MF2W1
配線なし	壁掛形 自立形	標準価格(税別:円)		21,250
		形番(ご注文形番)		EC2A-1150MSFW1
配線付	壁掛形 自立形	標準価格(税別:円)		36,800
		標準配線図No.		①-8
型式検定合格番号		第TC16773号		

## 〈標準品について〉

- 取付ユニット、ユニット銘板、引込器具の仕様が決まっている標準品は、コントロールボックスの形番で指定できます。(ただし、メータ付の場合は、容量と目盛を指定してください)
- 取付ユニットの仕様は、548頁～550頁、配線引込器具の仕様は550頁、ユニット銘板の仕様は552頁をご覧ください。
- 押ボタンスイッチでボタン色の記載がない機種は赤、緑、黒のボタンを付属しています。
- 標準品でユニット銘板が不要な場合は、形番末尾に記号「0」を付記してください。

形番例：EC2A-1102MF2W30

## 〈仕様指定品について〉

- 取付ユニットやユニット銘板文字が標準品と異なる場合、「仕様連絡シート」に記載しているユニットから選定ください。(「仕様連絡シート」に記載しているユニットから選定いただくと、比較的短納期でお届けできます)
- 「仕様連絡シート」に記載以外のユニットが必要な場合や、引込器具が異なる場合には、別途指示してください。

## 〈共通事項〉

- 現品への形番表示は形番の上10桁までです。  
形番例：EC2A-1101M
- 取付ユニットの記号は下記を表しています。  
Ⓟ：パイロットライト    Ⓟ：押ボタンスイッチ    Ⓞ：セレクタスイッチ  
Ⓡ：プザー    Ⓜ：メータ

# EC2A形 コントロールボックス (耐圧・安全増防爆構造)

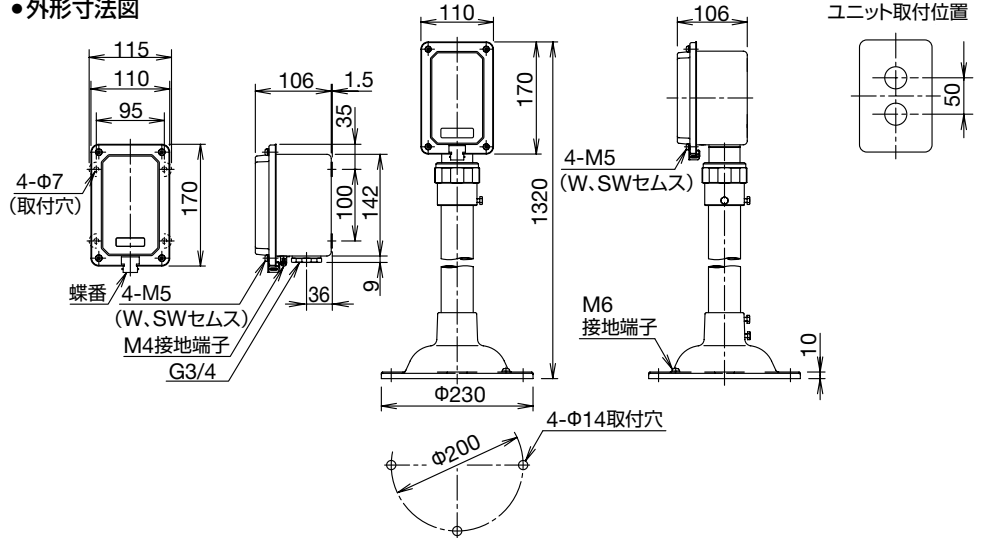
## □ 2点/1列形 (配線なし/配線付) 標準品

(単位: mm)



● 配線付の場合の  
取付端子数: 8P max.

### ● 外形寸法図



### ● 標準機種一覧 (質量=壁掛形:約1.2kg、自立形:約6.8kg)

販売単位: 1 個

シンボル		取付ユニットの仕様				仕様指定品
		AC110V、レンズ色 (赤)	AC220V、レンズ色 (赤)	DC24V、レンズ色 (赤)	AC110V、レンズ色 (赤)	取付ユニットの仕様が異なる場合は、「仕様連絡シート」で、指示してください。
		AC110V、レンズ色 (緑)	AC220V、レンズ色 (緑)	DC24V、レンズ色 (緑)	AC110V、レンズ色 (赤)	
配線なし	壁掛形 形番(ご注文形番)	EC2A-2101MF2N1	EC2A-2101MF2N2	EC2A-2101MF2N3	EC2A-2101MF2N4	
	標準価格(税別:円)	16,950	16,950	16,950	16,950	
自立形	壁掛形 形番(ご注文形番)	EC2A-2101MSFN1	EC2A-2101MSFN2	EC2A-2101MSFN3	EC2A-2101MSFN4	
	標準価格(税別:円)	32,500	32,500	32,500	32,500	
配線付	壁掛形 形番(ご注文形番)	EC2A-2101MF2W1	EC2A-2101MF2W2	EC2A-2101MF2W3	EC2A-2101MF2W4	
	標準価格(税別:円)	22,200	22,200	22,200	22,200	
自立形	壁掛形 形番(ご注文形番)	EC2A-2101MSFW1	EC2A-2101MSFW2	EC2A-2101MSFW3	EC2A-2101MSFW4	
	標準価格(税別:円)	37,700	37,700	37,700	37,700	
標準配線図No.		②-1	②-1	②-1	②-1	
型式検定合格番号		第TC16767号				

シンボル		取付ユニットの仕様				仕様指定品
		平形、モメンタリ、1a-1b接点、銘板付<ON>、ボタン色(黒)	突形、モメンタリ、1a-1b接点、銘板付<ON>、ボタン色(黒)	大形、モメンタリ、1a-1b接点、銘板付<ON>、ボタン色(黒)	平形、モメンタリ、1a-1b接点、銘板付<START>	取付ユニットの仕様やユニット銘板文字が異なる場合は、「仕様連絡シート」で、指示してください。
		平形、モメンタリ、1a-1b接点、銘板付<OFF>	突形、モメンタリ、1a-1b接点、銘板付<OFF>、ボタン色(赤)	大形、モメンタリ、1a-1b接点、銘板付<OFF>、ボタン色(赤)	平形、モメンタリ、1a-1b接点、銘板付<STOP>	
配線なし	壁掛形 形番(ご注文形番)	EC2A-2102MF2N2	EC2A-2102MF2N5	EC2A-2102MF2N6	EC2A-2102MF2N7	
	標準価格(税別:円)	15,650	15,650	15,650	15,650	
自立形	壁掛形 形番(ご注文形番)	EC2A-2102MSFN2	EC2A-2102MSFN5	EC2A-2102MSFN6	EC2A-2102MSFN7	
	標準価格(税別:円)	31,200	31,200	31,200	31,200	
配線付	壁掛形 形番(ご注文形番)	EC2A-2102MF2W2	EC2A-2102MF2W5	EC2A-2102MF2W6	EC2A-2102MF2W7	
	標準価格(税別:円)	20,800	20,800	20,800	20,800	
自立形	壁掛形 形番(ご注文形番)	EC2A-2102MSFW2	EC2A-2102MSFW5	EC2A-2102MSFW6	EC2A-2102MSFW7	
	標準価格(税別:円)	36,300	36,300	36,300	36,300	
標準配線図No.		②-3	②-3	②-3	②-3	
型式検定合格番号		第TC16767号				

# EC2A形 コントロールボックス(耐圧・安全増防爆構造)

シンボル		取付ユニットの仕様				仕様指定品
	AC110V、レンズ色(赤) 平形、モメンタリ、 1a-1b接点、 銘板付<STOP>	AC220V、レンズ色(赤) 平形、モメンタリ、 1a-1b接点、 銘板付<STOP>	DC24V、レンズ色(赤) 平形、モメンタリ、 1a-1b接点、 銘板付<STOP>	AC110V、レンズ色(赤) 突形、モメンタリ、 1a-1b接点、 銘板付<STOP> ボタン色(黒)	取付ユニットの仕様や ユニット銘板文字が異 なる場合は、「仕様連絡 シート」で、指示して ください。	
	壁掛形 形番(ご注文形番) 標準価格(税別・円)	EC2A-2112MF2N1 16,300	EC2A-2112MF2N2 16,300	EC2A-2112MF2N3 16,300		EC2A-2112MF2N4 16,300
自立形 形番(ご注文形番) 標準価格(税別・円)	EC2A-2112MSFN1 31,800	EC2A-2112MSFN2 31,800	EC2A-2112MSFN3 31,800	EC2A-2112MSFN4 31,800		
配線付	壁掛形 形番(ご注文形番) 標準価格(税別・円)	EC2A-2112MF2W1 21,450	EC2A-2112MF2W2 21,450	EC2A-2112MF2W3 21,450		EC2A-2112MF2W4 21,450
	自立形 形番(ご注文形番) 標準価格(税別・円)	EC2A-2112MSFW1 37,000	EC2A-2112MSFW2 37,000	EC2A-2112MSFW3 37,000		EC2A-2112MSFW4 37,000
	標準配線図No.	②-4	②-4	②-4		②-4
型式検定合格番号		第TC16767号				

シンボル		取付ユニットの仕様				仕様指定品
	AC110V、レンズ色(赤) 矢形、2ノッチ、1a-1b接点、 各位置停止、 銘板付<OFF-ON>	AC220V、レンズ色(赤) 矢形、2ノッチ、1a-1b接点、 各位置停止、 銘板付<OFF-ON>	-	-	取付ユニットの仕様や ユニット銘板文字が異 なる場合は、「仕様連絡 シート」で、指示して ください。	
	壁掛形 形番(ご注文形番) 標準価格(税別・円)	EC2A-2107MF2N1 16,300	EC2A-2107MF2N2 16,300			
自立形 形番(ご注文形番) 標準価格(税別・円)	EC2A-2107MSFN1 31,800	EC2A-2107MSFN2 31,800				
配線付	壁掛形 形番(ご注文形番) 標準価格(税別・円)	EC2A-2107MF2W1 21,450	EC2A-2107MF2W2 21,450			
	自立形 形番(ご注文形番) 標準価格(税別・円)	EC2A-2107MSFW1 37,000	EC2A-2107MSFW2 37,000			
	標準配線図No.	②-5	②-5			
型式検定合格番号		第TC16769号				

シンボル		取付ユニットの仕様				仕様指定品
	AC110V 平形、モメンタリ、 1a-1b接点、 銘板付<OFF>	-	-	-	取付ユニットの仕様や ユニット銘板文字が異 なる場合は、「仕様連絡 シート」で、指示して ください。	
	壁掛形 形番(ご注文形番) 標準価格(税別・円)	EC2A-2132MF2N1 25,800				
自立形 形番(ご注文形番) 標準価格(税別・円)	EC2A-2132MSFN1 41,300					
配線付	壁掛形 形番(ご注文形番) 標準価格(税別・円)	EC2A-2132MF2W1 31,000				
	自立形 形番(ご注文形番) 標準価格(税別・円)	EC2A-2132MSFW1 46,500				
	標準配線図No.	②-6				
型式検定合格番号		第TC16771号				

## 〈標準品について〉






- 取付ユニット、ユニット銘板、引込器具の仕様が決まっている標準品は、コントロールボックスの形番で指定できます。(ただし、メータ付の場合は、容量と目盛を指定してください)
- 取付ユニットの仕様は、548頁～550頁、配線引込器具の仕様は550頁、ユニット銘板の仕様は552頁をご覧ください。
- 押ボタンスイッチでボタン色の記載がない機種は赤、緑、黒のボタンを付属しています。
- 標準品でユニット銘板が不要な場合は、形番末尾に記号「0」を付記してください。

形番例：EC2A-2112MF2W10

## 〈仕様指定品について〉

- 取付ユニットやユニット銘板文字が標準品と異なる場合、「仕様連絡シート」に記載しているユニットから選定ください。(「仕様連絡シート」に記載しているユニットから選定いただくと、比較的短納期でお届けできます)
- 「仕様連絡シート」に記載以外のユニットが必要な場合や、引込器具が異なる場合には、別途指示してください。

## 〈共通事項〉

- 現品への形番表示は形番の上10桁までです。  
形番例：EC2A-2112M
- 取付ユニットの記号を表しています。  
：パイロットライト   
：押ボタンスイッチ   
：セレクトスイッチ  
：プザー   
：メータ

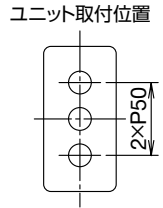
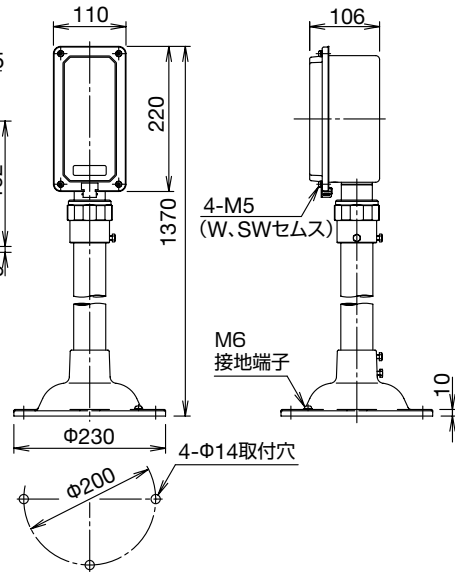
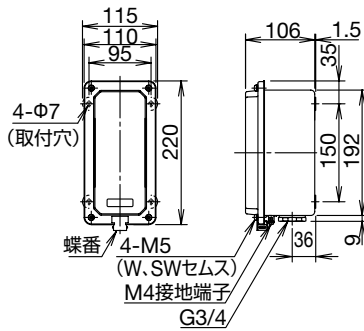
# EC2A形 コントロールボックス (耐圧・安全増防爆構造)

## □ 3点/1列形 (配線なし/配線付) 標準品

(単位: mm)



### ● 外形寸法図



### ● 標準機種一覧 (質量=壁掛形:約1.6kg、自立形:約7.2kg)

販売単位: 1個

シンボル	取付ユニットの仕様	仕様指定品
	AC110V、レンズ色 (赤) AC110V、レンズ色 (赤) AC110V、レンズ色 (赤)	取付ユニットの仕様が異なる場合は、「仕様連絡シート」で、指示してください。
配線なし	壁掛形 形番(ご注文形番) <b>EC2A-3101MF2N1</b> 標準価格(税別・円) 24,000	
	自立形 形番(ご注文形番) <b>EC2A-3101MSFN1</b> 標準価格(税別・円) 39,600	
配線付	壁掛形 形番(ご注文形番) <b>EC2A-3101MF2W1</b> 標準価格(税別・円) 29,300	
	自立形 形番(ご注文形番) <b>EC2A-3101MSFW1</b> 標準価格(税別・円) 44,900	
	標準配線図No. ③-8	
	型式検定合格番号 第TC16776号	


シンボル	取付ユニットの仕様	仕様指定品
	平形、モメンタリ、 1a-1b接点、銘板付<FORWARD> 平形、モメンタリ、 1a-1b接点、銘板付<REVERSE> 平形、モメンタリ、 1a-1b接点、銘板付<STOP>	取付ユニットの仕様やユニット銘板文字が異なる場合は、「仕様連絡シート」で、指示してください。
配線なし	壁掛形 形番(ご注文形番) <b>EC2A-3102MF2N1</b> 標準価格(税別・円) 22,000	
	自立形 形番(ご注文形番) <b>EC2A-3102MSFN1</b> 標準価格(税別・円) 37,600	
配線付	壁掛形 形番(ご注文形番) <b>EC2A-3102MF2W1</b> 標準価格(税別・円) 27,300	
	自立形 形番(ご注文形番) <b>EC2A-3102MSFW1</b> 標準価格(税別・円) 42,800	
	標準配線図No. ③-7	
	型式検定合格番号 第TC16776号	

シンボル	取付ユニットの仕様	仕様指定品
	AC110V、レンズ色 (赤) 平形、モメンタリ、 1a-1b接点、銘板付<ON> 平形、モメンタリ、 1a-1b接点、銘板付<OFF>	取付ユニットの仕様やユニット銘板文字が異なる場合は、「仕様連絡シート」で、指示してください。
配線なし	壁掛形 形番(ご注文形番) <b>EC2A-3110MF2N4</b> 標準価格(税別・円) 22,700	
	自立形 形番(ご注文形番) <b>EC2A-3110MSFN4</b> 標準価格(税別・円) 38,200	
配線付	壁掛形 形番(ご注文形番) <b>EC2A-3110MF2W4</b> 標準価格(税別・円) 28,000	
	自立形 形番(ご注文形番) <b>EC2A-3110MSFW4</b> 標準価格(税別・円) 43,500	
	標準配線図No. ③-2	
	型式検定合格番号 第TC16776号	

シンボル	取付ユニットの仕様	仕様指定品
	AC110V、レンズ色 (赤) 平形、モメンタリ、 1a-1b接点、銘板付<STOP> 矢形、2ノッチ、1a-1b接点、 各位置停止、銘板付<OFF-ON>	取付ユニットの仕様やユニット銘板文字が異なる場合は、「仕様連絡シート」で、指示してください。
配線なし	壁掛形 形番(ご注文形番) <b>EC2A-3113MF2N1</b> 標準価格(税別・円) 22,700	
	自立形 形番(ご注文形番) <b>EC2A-3113MSFN1</b> 標準価格(税別・円) 38,200	
配線付	壁掛形 形番(ご注文形番) <b>EC2A-3113MF2W1</b> 標準価格(税別・円) 28,000	
	自立形 形番(ご注文形番) <b>EC2A-3113MSFW1</b> 標準価格(税別・円) 43,500	
	標準配線図No. ③-9	
	型式検定合格番号 第TC16776号	

# EC2A形 コントロールボックス(耐圧・安全増防爆構造)

シンボル		取付ユニットの仕様			仕様指定品	
		容量、目盛指定 (カタログ掲載のAC入力計 の範囲は同一価格です) 平形、モメンタリ、 1a-1b接点、銘板付<ON> 平形、モメンタリ、 1a-1b接点、銘板付<OFF>	-	-	-	取付ユニットの仕様やユニット銘板文字が異なる場合は、「仕様連絡シート」で、指示してください。また、メータの仕様も指示してください。
		壁掛形 形番(ご注文形番) <b>EC2A-3152MF2N2</b> 標準価格(税別・円) 29,000 自立形 形番(ご注文形番) <b>EC2A-3152MSFN2</b> 標準価格(税別・円) 44,500				
配線付	壁掛形 形番(ご注文形番) <b>EC2A-3152MF2W2</b> 標準価格(税別・円) 34,300					
	自立形 形番(ご注文形番) <b>EC2A-3152MSFW2</b> 標準価格(税別・円) 49,800					
	標準配線図No. ③-6					
型式検定合格番号		第TC16780号				

シンボル		取付ユニットの仕様			仕様指定品	
		容量、目盛指定 (カタログ掲載のAC入力計 の範囲は同一価格です) AC110V、レンズ色(赤) 矢形、2ノッチ、1a-1b接点、 各位置停止、銘板付<OFF-ON>	容量、目盛指定 (カタログ掲載のAC入力計 の範囲は同一価格です) AC220V、レンズ色(赤) 矢形、2ノッチ、1a-1b接点、 各位置停止、銘板付<OFF-ON>	容量、目盛指定 (カタログ掲載のAC入力計 の範囲は同一価格です) DC24V、レンズ色(赤) 矢形、2ノッチ、1a-1b接点、 各位置停止、銘板付<OFF-ON>	-	取付ユニットの仕様やユニット銘板文字が異なる場合は、「仕様連絡シート」で、指示してください。また、メータの仕様も指示してください。
		壁掛形 形番(ご注文形番) <b>EC2A-3157MF2N1</b> 標準価格(税別・円) 29,600 自立形 形番(ご注文形番) <b>EC2A-3157MSFN1</b> 標準価格(税別・円) 45,100	壁掛形 形番(ご注文形番) <b>EC2A-3157MF2N2</b> 標準価格(税別・円) 29,600 自立形 形番(ご注文形番) <b>EC2A-3157MSFN2</b> 標準価格(税別・円) 45,100	壁掛形 形番(ご注文形番) <b>EC2A-3157MF2N3</b> 標準価格(税別・円) 29,600 自立形 形番(ご注文形番) <b>EC2A-3157MSFN3</b> 標準価格(税別・円) 45,100		
配線付	壁掛形 形番(ご注文形番) <b>EC2A-3157MF2W1</b> 標準価格(税別・円) 34,900	壁掛形 形番(ご注文形番) <b>EC2A-3157MF2W2</b> 標準価格(税別・円) 34,900	壁掛形 形番(ご注文形番) <b>EC2A-3157MF2W3</b> 標準価格(税別・円) 34,900			
	自立形 形番(ご注文形番) <b>EC2A-3157MSFW1</b> 標準価格(税別・円) 50,400	自立形 形番(ご注文形番) <b>EC2A-3157MSFW2</b> 標準価格(税別・円) 50,400	自立形 形番(ご注文形番) <b>EC2A-3157MSFW3</b> 標準価格(税別・円) 50,400			
	標準配線図No. ③-3	標準配線図No. ③-3	標準配線図No. ③-3			
型式検定合格番号		第TC16781号				

シンボル		取付ユニットの仕様			仕様指定品	
		AC110V AC110V、レンズ色(赤) 平形、モメンタリ、 1a-1b接点、銘板付<STOP>	-	-	-	取付ユニットの仕様やユニット銘板文字が異なる場合は、「仕様連絡シート」で、指示してください。
		壁掛形 形番(ご注文形番) <b>EC2A-3130MF2N1</b> 標準価格(税別・円) 32,800 自立形 形番(ご注文形番) <b>EC2A-3130MSFN1</b> 標準価格(税別・円) 48,300				
配線付	壁掛形 形番(ご注文形番) <b>EC2A-3130MF2W1</b> 標準価格(税別・円) 38,100					
	自立形 形番(ご注文形番) <b>EC2A-3130MSFW1</b> 標準価格(税別・円) 53,600					
	標準配線図No. ③-10					
型式検定合格番号		第TC16777号				

## 〈標準品について〉






- 取付ユニット、ユニット銘板、引込器具の仕様が決まっている標準品は、コントロールボックスの形番で指定できます。  
(ただし、メータ付の場合は、容量と目盛を指定してください)
- 取付ユニットの仕様は、548～550頁、配線引込器具の仕様は550頁、ユニット銘板の仕様は552頁をご覧ください。
- 押ボタンスイッチでボタン色の記載がない機種は赤、緑、黒のボタンを付属しています。
- 標準品でユニット銘板が不要な場合は、形番末尾に記号「0」を付記してください。  
形番例：EC2A-3110MF2W40

## 〈仕様指定品について〉

- 取付ユニットやユニット銘板文字が標準品と異なる場合、「仕様連絡シート」に記載しているユニットから選定ください。  
(「仕様連絡シート」に記載しているユニットから選定いただくと、比較的短納期でお届けできます)

- 「仕様連絡シート」に記載以外のユニットが必要な場合や、引込器具が異なる場合には、別途指示してください。

## 〈共通事項〉

- 現品への形番表示は形番の上10桁までです。  
形番例：EC2A-3101M
- 取付ユニットの記号は下記を表しています。  
 : パイロットライト   
  : 押ボタンスイッチ   
  : セレクタスイッチ  
 : プザー   
  : メータ

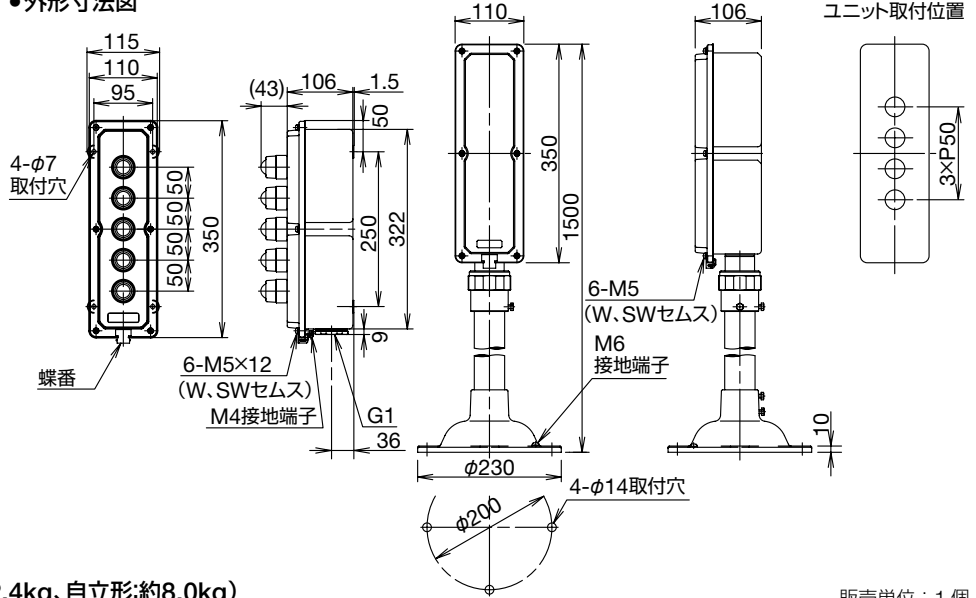
# EC2A形 コントロールボックス (耐圧・安全増防爆構造)

□ 4点/1列形 (配線なし/配線付) 標準品

(単位: mm)



● 外形寸法図



● 標準機種一覧 (質量=壁掛形:約2.4kg、自立形:約8.0kg)

販売単位: 1 個

シンボル	取付ユニットの仕様	仕様指定品
	AC110V、レンズ色 (赤) AC110V、レンズ色 (赤) AC110V、レンズ色 (赤) AC110V、レンズ色 (赤)	取付ユニットの仕様が異なる場合は、「仕様連絡シート」で、指示してください。
配線なし 壁掛形 自立形	形番(ご注文形番) <b>EC2A-4101NF3N1</b>	
	標準価格(税別:円) 33,900	
配線付 壁掛形 自立形	形番(ご注文形番) <b>EC2A-4101NSFN1</b>	
	標準価格(税別:円) 49,400	
配線なし 壁掛形 自立形	形番(ご注文形番) <b>EC2A-4101NF3W1</b>	
	標準価格(税別:円) 41,000	
配線付 壁掛形 自立形	形番(ご注文形番) <b>EC2A-4101NSFW1</b>	
	標準価格(税別:円) 56,500	
標準配線図No.	④-3	
型式検定合格番号	第TC14279号	

シンボル	取付ユニットの仕様	仕様指定品
	平形、モメンタリ、1a-1b接点※ 平形、モメンタリ、1a-1b接点※ 平形、モメンタリ、1a-1b接点※ 平形、モメンタリ、1a-1b接点※ (※: NA-0銘板付き)	取付ユニットの仕様やユニット銘板文字が異なる場合は、「仕様連絡シート」で、指示してください。
配線なし 壁掛形 自立形	形番(ご注文形番) <b>EC2A-4102NF3N1</b>	
	標準価格(税別:円) 31,300	
配線付 壁掛形 自立形	形番(ご注文形番) <b>EC2A-4102NSFN1</b>	
	標準価格(税別:円) 46,800	
配線なし 壁掛形 自立形	形番(ご注文形番) <b>EC2A-4102NF3W1</b>	
	標準価格(税別:円) 38,300	
配線付 壁掛形 自立形	形番(ご注文形番) <b>EC2A-4102NSFW1</b>	
	標準価格(税別:円) 53,800	
標準配線図No.	④-6	
型式検定合格番号	第TC14279号	

シンボル	取付ユニットの仕様				仕様指定品
	AC110V、レンズ色 (赤) AC110V、レンズ色 (緑) 平形、モメンタリ、1a-1b接点、銘板付<ON> 平形、モメンタリ、1a-1b接点、銘板付<OFF>	AC220V、レンズ色 (赤) AC220V、レンズ色 (緑) 平形、モメンタリ、1a-1b接点、銘板付<ON> 平形、モメンタリ、1a-1b接点、銘板付<OFF>	DC24V、レンズ色 (赤) DC24V、レンズ色 (緑) 平形、モメンタリ、1a-1b接点、銘板付<ON> 平形、モメンタリ、1a-1b接点、銘板付<OFF>	AC110V、レンズ色 (赤) AC110V、レンズ色 (緑) 突形、モメンタリ、1a-1b接点、銘板付<ON>、ボタン色 (黒) 突形、モメンタリ、1a-1b接点、銘板付<OFF>、ボタン色 (赤)	取付ユニットの仕様やユニット銘板文字が異なる場合は、「仕様連絡シート」で、指示してください。
配線なし 壁掛形 自立形	形番(ご注文形番) <b>EC2A-4110NF3N1</b>	<b>EC2A-4110NF3N2</b>	<b>EC2A-4110NF3N3</b>	<b>EC2A-4110NF3N4</b>	
	標準価格(税別:円) 32,600	32,600	32,600	32,600	
配線付 壁掛形 自立形	形番(ご注文形番) <b>EC2A-4110NSFN1</b>	<b>EC2A-4110NSFN2</b>	<b>EC2A-4110NSFN3</b>	<b>EC2A-4110NSFN4</b>	
	標準価格(税別:円) 48,100	48,100	48,100	48,100	
配線なし 壁掛形 自立形	形番(ご注文形番) <b>EC2A-4110NF3W1</b>	<b>EC2A-4110NF3W2</b>	<b>EC2A-4110NF3W3</b>	<b>EC2A-4110NF3W4</b>	
	標準価格(税別:円) 39,600	39,600	39,600	39,600	
配線付 壁掛形 自立形	形番(ご注文形番) <b>EC2A-4110NSFW1</b>	<b>EC2A-4110NSFW2</b>	<b>EC2A-4110NSFW3</b>	<b>EC2A-4110NSFW4</b>	
	標準価格(税別:円) 55,200	55,200	55,200	55,200	
標準配線図No.	④-1	④-1	④-1	④-1	
型式検定合格番号	第TC14279号				



# EC2A形 コントロールボックス(耐圧・安全増防爆構造)

シンボル		取付ユニットの仕様				仕様指定品
		AC110V、レンズ色(赤) 平形、モメンタリ、 1a-1b接点、銘板付<ON>	AC220V、レンズ色(赤) 平形、モメンタリ、 1a-1b接点、銘板付<ON>	-	-	取付ユニットの仕様や ユニット銘板文字が異 なる場合は、「仕様連絡 シート」で、指示して ください。
		平形、モメンタリ、 1a-1b接点、銘板付<OFF>	平形、モメンタリ、 1a-1b接点、銘板付<OFF>	-	-	
配線なし	壁掛形 形番(ご注文形番)	EC2A-4113NF3N1	EC2A-4113NF3N2	-	-	
	標準価格(税別・円)	31,900	31,900	-	-	
自立形	壁掛形 形番(ご注文形番)	EC2A-4113NSFN1	EC2A-4113NSFN2	-	-	
	標準価格(税別・円)	47,500	47,500	-	-	
配線付	壁掛形 形番(ご注文形番)	EC2A-4113NF3W1	EC2A-4113NF3W2	-	-	
	標準価格(税別・円)	39,000	39,000	-	-	
	自立形 形番(ご注文形番)	EC2A-4113NSFW1	EC2A-4113NSFW2	-	-	
	標準価格(税別・円)	54,500	54,500	-	-	
標準配線図No.		④-5	④-5	-	-	
型式検定合格番号		第TC14279号				

シンボル		取付ユニットの仕様				仕様指定品
		容量、目盛指定 (カタログ掲載のAC入力計 の範囲は同一価格です)	容量、目盛指定 (カタログ掲載のAC入力計 の範囲は同一価格です)	容量、目盛指定 (カタログ掲載のAC入力計 の範囲は同一価格です)	容量、目盛指定 (カタログ掲載のAC入力計 の範囲は同一価格です)	取付ユニットの仕様や ユニット銘板文字が異 なる場合は、「仕様連絡 シート」で、指示して ください。 また、メータの仕様も 指示してください。
		AC110V、レンズ色(赤) 平形、モメンタリ、 1a-1b接点、銘板付<ON>	AC220V、レンズ色(赤) 平形、モメンタリ、 1a-1b接点、銘板付<ON>	DC24V、レンズ色(赤) 平形、モメンタリ、 1a-1b接点、銘板付<ON>	AC110V、レンズ色(赤) 突形、モメンタリ、1a-1b接点、 銘板付<ON>、ボタン色(黒)	
配線なし	壁掛形 形番(ご注文形番)	EC2A-4150NF3N1	EC2A-4150NF3N2	EC2A-4150NF3N3	EC2A-4150NF3N4	
	標準価格(税別・円)	38,900	38,900	38,900	38,900	
自立形	壁掛形 形番(ご注文形番)	EC2A-4150NSFN1	EC2A-4150NSFN2	EC2A-4150NSFN3	EC2A-4150NSFN4	
	標準価格(税別・円)	54,400	54,400	54,400	54,400	
配線付	壁掛形 形番(ご注文形番)	EC2A-4150NF3W1	EC2A-4150NF3W2	EC2A-4150NF3W3	EC2A-4150NF3W4	
	標準価格(税別・円)	45,900	45,900	45,900	45,900	
	自立形 形番(ご注文形番)	EC2A-4150NSFW1	EC2A-4150NSFW2	EC2A-4150NSFW3	EC2A-4150NSFW4	
	標準価格(税別・円)	61,400	61,400	61,400	61,400	
標準配線図No.		④-2	④-2	④-2	④-2	
型式検定合格番号		第TC14279号				

シンボル		取付ユニットの仕様				仕様指定品
		容量、目盛指定 (カタログ掲載のAC入力計 の範囲は同一価格です)	-	-	-	取付ユニットの仕様や ユニット銘板文字が異 なる場合は、「仕様連絡 シート」で、指示して ください。 また、メータの仕様も 指示してください。
		平形、モメンタリ、 1a-1b接点、銘板付<ON>	-	-	-	
配線なし	壁掛形 形番(ご注文形番)	EC2A-4154NF3N1	-	-	-	
	標準価格(税別・円)	38,200	-	-	-	
自立形	壁掛形 形番(ご注文形番)	EC2A-4154NSFN1	-	-	-	
	標準価格(税別・円)	53,700	-	-	-	
配線付	壁掛形 形番(ご注文形番)	EC2A-4154NF3W1	-	-	-	
	標準価格(税別・円)	45,300	-	-	-	
	自立形 形番(ご注文形番)	EC2A-4154NSFW1	-	-	-	
	標準価格(税別・円)	60,800	-	-	-	
標準配線図No.		④-4	-	-	-	
型式検定合格番号		第TC14279号				

### 〈標準品について〉

- 取付ユニット、ユニット銘板、引込器具の仕様が決まっている標準品は、コントロールボックスの形番で指定できます。  
(ただし、メータ付の場合は、容量と目盛を指定してください)
- 取付ユニットの仕様は、548頁～550頁、配線引込器具の仕様は550頁、ユニット銘板の仕様は552頁をご覧ください。
- 押ボタンスイッチでボタン色の記載がない機種は赤、緑、黒のボタンを付属しています。


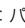

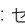

- 標準品でユニット銘板が不要な場合は、形番末尾に記号「0」を付記してください。  
形番例：EC2A-4110NF3W10

### 〈仕様指定品について〉

- 取付ユニットやユニット銘板文字が標準品と異なる場合、「仕様連絡シート」に記載しているユニットから選定ください。  
(「仕様連絡シート」に記載しているユニットから選定いただくと、比較的短納期でお届けできます)

- 「仕様連絡シート」に記載以外のユニットが必要な場合や、引込器具が異なる場合には、別途指示してください。

### 〈共通事項〉

- 現品への形番表示は形番の上9桁までです。  
形番例：EC2A-4110
- 取付ユニットの記号は下記を表しています。  
 :パイロットライト  :押ボタンスイッチ  
 :セレクタスイッチ  :プザー  
 :メータ

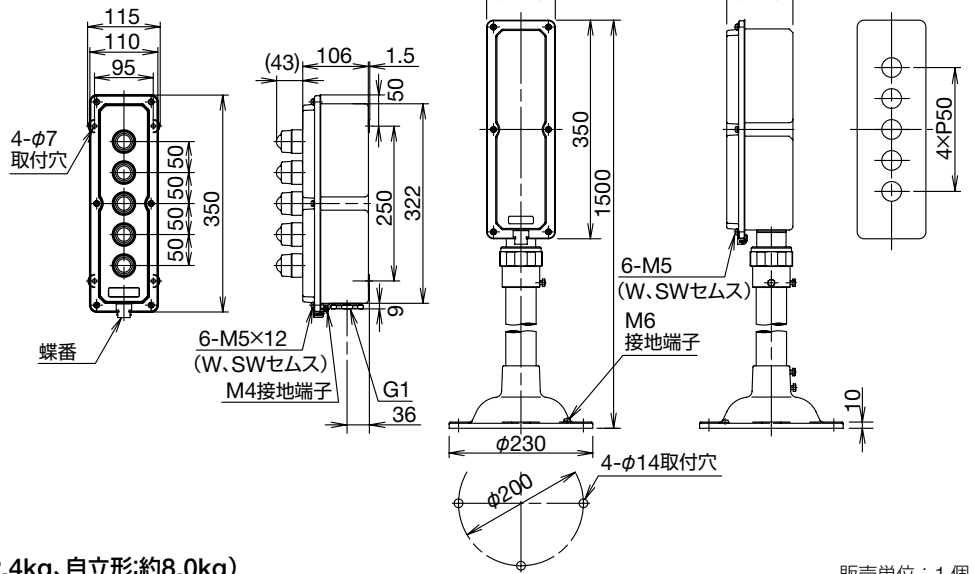
# EC2A形 コントロールボックス (耐圧・安全増防爆構造)

## □ 5点/1列形 (配線なし/配線付) 標準品

(単位: mm)



### ● 外形寸法図



### ● 標準機種一覧 (質量=壁掛形:約2.4kg、自立形:約8.0kg)

販売単位: 1 個

シンボル	取付ユニットの仕様	仕様指定品	
	AC110V、レンズ色 (赤)	取付ユニットの仕様が異なる場合は、「仕様連絡シート」で、指示してください。	
	AC110V、レンズ色 (赤)		
	AC110V、レンズ色 (赤)		
	AC110V、レンズ色 (赤)		
	AC110V、レンズ色 (赤)		
	AC110V、レンズ色 (赤)		
配線なし	形番(ご注文形番) 標準価格(税別:円)		<b>EC2A-5101NF3N1</b> 40,100
	形番(ご注文形番) 標準価格(税別:円)		<b>EC2A-5101NSFN1</b> 55,600
配線付	形番(ご注文形番) 標準価格(税別:円)		<b>EC2A-5101NF3W1</b> 48,100
	形番(ご注文形番) 標準価格(税別:円)		<b>EC2A-5101NSFW1</b> 63,600
標準配線図No.			⑤-4
型式検定合格番号			第TC14279号

シンボル	取付ユニットの仕様	仕様指定品	
	平形、モメンタリ、1a-1b接点※	取付ユニットの仕様やユニット銘板文字が異なる場合は、「仕様連絡シート」で、指示してください。	
	平形、モメンタリ、1a-1b接点※		
	平形、モメンタリ、1a-1b接点※		
	平形、モメンタリ、1a-1b接点※		
	平形、モメンタリ、1a-1b接点※		
	平形、モメンタリ、1a-1b接点※ (※:NA-0銘板付き)		
配線なし	形番(ご注文形番) 標準価格(税別:円)		<b>EC2A-5102NF3N1</b> 36,800
	形番(ご注文形番) 標準価格(税別:円)		<b>EC2A-5102NSFN1</b> 52,300
配線付	形番(ご注文形番) 標準価格(税別:円)		<b>EC2A-5102NF3W1</b> 44,800
	形番(ご注文形番) 標準価格(税別:円)		<b>EC2A-5102NSFW1</b> 60,300
標準配線図No.			⑤-6
型式検定合格番号			第TC14279号

シンボル	取付ユニットの仕様				仕様指定品	
	AC110V、レンズ色 (赤)	AC220V、レンズ色 (赤)	DC24V、レンズ色 (赤)	AC110V、レンズ色 (赤)	取付ユニットの仕様やユニット銘板文字が異なる場合は、「仕様連絡シート」で、指示してください。	
	AC110V、レンズ色 (緑)	AC220V、レンズ色 (緑)	DC24V、レンズ色 (緑)	AC110V、レンズ色 (緑)		
	平形、モメンタリ、1a-1b接点、銘板付<FORWARD>	平形、モメンタリ、1a-1b接点、銘板付<FORWARD>	平形、モメンタリ、1a-1b接点、銘板付<FORWARD>	突形、モメンタリ、1a-1b接点、銘板付<FORWARD>、ボタン色 (黒)		
	平形、モメンタリ、1a-1b接点、銘板付<REVERSE>	平形、モメンタリ、1a-1b接点、銘板付<REVERSE>	平形、モメンタリ、1a-1b接点、銘板付<REVERSE>	突形、モメンタリ、1a-1b接点、銘板付<REVERSE>、ボタン色 (黒)		
	平形、モメンタリ、1a-1b接点、銘板付<STOP>	平形、モメンタリ、1a-1b接点、銘板付<STOP>	平形、モメンタリ、1a-1b接点、銘板付<STOP>	突形、モメンタリ、1a-1b接点、銘板付<STOP>、ボタン色 (赤)		
	平形、モメンタリ、1a-1b接点、銘板付<STOP>	平形、モメンタリ、1a-1b接点、銘板付<STOP>	平形、モメンタリ、1a-1b接点、銘板付<STOP>	突形、モメンタリ、1a-1b接点、銘板付<STOP>、ボタン色 (赤)		
配線なし	形番(ご注文形番) 標準価格(税別:円)	<b>EC2A-5110NF3N1</b> 38,100	<b>EC2A-5110NF3N2</b> 38,100	<b>EC2A-5110NF3N3</b> 38,100		<b>EC2A-5110NF3N4</b> 38,100
	形番(ご注文形番) 標準価格(税別:円)	<b>EC2A-5110NSFN1</b> 53,600	<b>EC2A-5110NSFN2</b> 53,600	<b>EC2A-5110NSFN3</b> 53,600		<b>EC2A-5110NSFN4</b> 53,600
配線付	形番(ご注文形番) 標準価格(税別:円)	<b>EC2A-5110NF3W1</b> 46,100	<b>EC2A-5110NF3W2</b> 46,100	<b>EC2A-5110NF3W3</b> 46,100		<b>EC2A-5110NF3W4</b> 46,100
	形番(ご注文形番) 標準価格(税別:円)	<b>EC2A-5110NSFW1</b> 61,600	<b>EC2A-5110NSFW2</b> 61,600	<b>EC2A-5110NSFW3</b> 61,600		<b>EC2A-5110NSFW4</b> 61,600
標準配線図No.		⑤-1	⑤-1	⑤-1		⑤-1
型式検定合格番号		第TC14279号				

# EC2A形 コントロールボックス(耐圧・安全増防爆構造)

シンボル		取付ユニットの仕様				仕様指定品
配線なし	壁掛形 形番(ご注文形番) 標準価格(税別:円)	AC110V、レンズ色(赤) AC110V、レンズ色(緑) 平形、モメンタリ、1a-1b接点、 銘板付<ON> 平形、モメンタリ、1a-1b接点、 銘板付<OFF> 矢形、2ノッチ、1a-1b接点、 各位置停止、 銘板付<HAND-AUTO>	AC220V、レンズ色(赤) AC220V、レンズ色(緑) 平形、モメンタリ、1a-1b接点、 銘板付<ON> 平形、モメンタリ、1a-1b接点、 銘板付<OFF> 矢形、2ノッチ、1a-1b接点、 各位置停止、 銘板付<HAND-AUTO>	DC24V、レンズ色(赤) DC24V、レンズ色(緑) 平形、モメンタリ、1a-1b接点、 銘板付<ON> 平形、モメンタリ、1a-1b接点、 銘板付<OFF> 矢形、2ノッチ、1a-1b接点、 各位置停止、 銘板付<HAND-AUTO>	AC110V、レンズ色(赤) AC110V、レンズ色(緑) 突形、モメンタリ、1a-1b接点、 銘板付<ON>、ボタン色(黒) 突形、モメンタリ、1a-1b接点、 銘板付<OFF>、ボタン色(赤) 矢形、2ノッチ、1a-1b接点、 各位置停止、 銘板付<HAND-AUTO>	取付ユニットの仕様や ユニット銘板文字が異 なる場合は、「仕様連絡 シート」で、指示して ください。
	自立形 形番(ご注文形番) 標準価格(税別:円)	EC2A-5113NF3N1 38,100	EC2A-5113NF3N2 38,100	EC2A-5113NF3N3 38,100	EC2A-5113NF3N4 38,100	
配線付	壁掛形 形番(ご注文形番) 標準価格(税別:円)	EC2A-5113NF3W1 46,100	EC2A-5113NF3W2 46,100	EC2A-5113NF3W3 46,100	EC2A-5113NF3W4 46,100	
	自立形 形番(ご注文形番) 標準価格(税別:円)	EC2A-5113NSFW1 61,600	EC2A-5113NSFW2 61,600	EC2A-5113NSFW3 61,600	EC2A-5113NSFW4 61,600	
	標準配線図No.	⑤-2	⑤-2	⑤-2	⑤-2	
	型式検定合格番号	第TC14279号				

シンボル	取付ユニットの仕様	仕様指定品	
配線なし	容量、目盛指定 (カタログ掲載のAC入力計 の範囲は同一価格です) AC110V、レンズ色(赤) AC110V、レンズ色(緑) 平形、モメンタリ、 1a-1b接点、銘板付<ON> 平形、モメンタリ、 1a-1b接点、銘板付<OFF>	取付ユニットの仕様や ユニット銘板文字が異 なる場合は、「仕様連絡 シート」で、指示して ください。 また、メータの仕様も 指示してください。	
			壁掛形 形番(ご注文形番) 標準価格(税別:円)
自立形 形番(ご注文形番) 標準価格(税別:円)	EC2A-5150NSFN1 60,400		
配線付	壁掛形 形番(ご注文形番) 標準価格(税別:円)		EC2A-5150NF3W1 53,000
	自立形 形番(ご注文形番) 標準価格(税別:円)		EC2A-5150NSFW1 68,500
	標準配線図No.		⑤-3
	型式検定合格番号		第TC14279号

シンボル	取付ユニットの仕様	仕様指定品	
配線なし	容量、目盛指定 (カタログ掲載のAC入力計 の範囲は同一価格です) AC110V、レンズ色(赤) 平形、モメンタリ、 1a-1b接点、銘板付<ON> 平形、モメンタリ、 1a-1b接点、銘板付<OFF> 矢形、2ノッチ、1a-1b接点、 各位置停止、銘板付<HAND-AUTO>	取付ユニットの仕様や ユニット銘板文字が異 なる場合は、「仕様連絡 シート」で、指示して ください。 また、メータの仕様も 指示してください。	
			壁掛形 形番(ご注文形番) 標準価格(税別:円)
自立形 形番(ご注文形番) 標準価格(税別:円)	EC2A-5153NSFN1 59,800		
配線付	壁掛形 形番(ご注文形番) 標準価格(税別:円)		EC2A-5153NF3W1 52,300
	自立形 形番(ご注文形番) 標準価格(税別:円)		EC2A-5153NSFW1 67,800
	標準配線図No.		⑤-5
	型式検定合格番号		第TC14279号






## 〈標準品について〉

- 取付ユニット、ユニット銘板、引込器具の仕様が決まっている標準品は、コントロールボックスの形番で指定できます。  
(ただし、メータ付の場合は、容量と目盛を指定してください)
- 取付ユニットの仕様は、548～550頁、配線引込器具の仕様は550頁、ユニット銘板の仕様は552頁をご覧ください。
- 押ボタンスイッチでボタン色の記載がない機種は赤、緑、黒のボタンを付属しています。
- 標準品でユニット銘板が不要な場合は、形番末尾に記号「0」を付記してください。  
形番例：EC2A-5110NF3W10

## 〈仕様指定品について〉

- 取付ユニットやユニット銘板文字が標準品と異なる場合、「仕様連絡シート」に記載しているユニットから選定ください。  
(「仕様連絡シート」に記載しているユニットから選定いただくと、比較的短納期でお届けできます)
- 「仕様連絡シート」に記載以外のユニットが必要な場合や、引込器具が異なる場合には、別途指示してください。

## 〈共通事項〉

- 現品への形番表示は形番の上9桁までです。  
形番例：EC2A-5110
- 取付ユニットの記号は下記を表しています。  
：パイロットライト   
：押ボタンスイッチ   
：セレクトスイッチ  
：ブザー   
：メータ

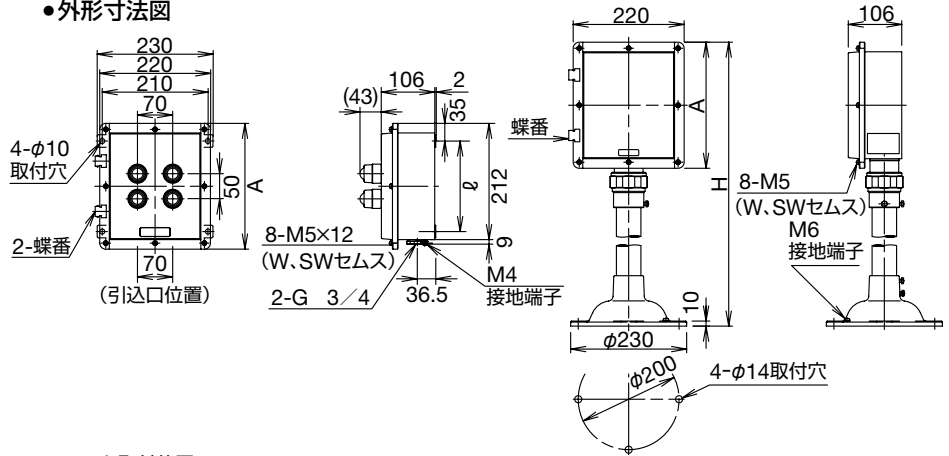
# EC2A形 コントロールボックス (耐圧・安全増防爆構造)

□ 2点・3点・4点・5点 / 2列形 (配線なし / 配線付) 標準品

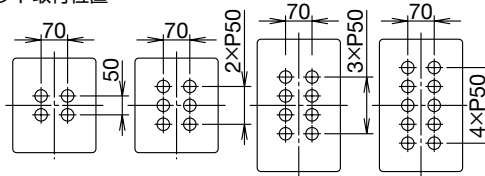
(単位: mm)



### ● 外形寸法図



### ユニット取付位置



### ● 2点形 標準機種一覧 (質量=壁掛形:約3.8kg、自立形:約9.3kg)

販売単位: 1 個

シンボル	取付ユニットの仕様	仕様指定品
	AC110V、レンズ色 (赤) AC110V、レンズ色 (緑)	電圧、レンズ色指定 電圧、レンズ色指定
壁掛形 配線なし	形番(ご注文形番) 標準価格(税別:円)	EC2A-2201NF2N1 37,800
	形番(ご注文形番) 標準価格(税別:円)	EC2A-2201NSFN1 53,300
自立形 配線付	形番(ご注文形番) 標準価格(税別:円)	EC2A-2201NF2W1 48,300
	形番(ご注文形番) 標準価格(税別:円)	EC2A-2201NSFW1 63,800
標準配線図No.	⑥-1	配線図をご指示ください
型式検定合格番号	第TC14280号	

シンボル	取付ユニットの仕様	仕様指定品
	平形、モメンタリ、 1a-1b接点、銘板付<ON> 平形、モメンタリ、 1a-1b接点、銘板付<OFF>	ボタン形状、 銘板文字指定 ボタン形状、 銘板文字指定
壁掛形 配線なし	形番(ご注文形番) 標準価格(税別:円)	EC2A-2202NF2N1 35,400
	形番(ご注文形番) 標準価格(税別:円)	EC2A-2202NSFN1 51,000
自立形 配線付	形番(ご注文形番) 標準価格(税別:円)	EC2A-2202NF2W1 45,900
	形番(ご注文形番) 標準価格(税別:円)	EC2A-2202NSFW1 61,500
標準配線図No.	⑥-2	配線図をご指示ください
型式検定合格番号	第TC14280号	

### ● 3点形 標準機種一覧 (質量=壁掛形:約3.8kg、自立形:約9.3kg)

販売単位: 1 個

シンボル	取付ユニットの仕様	仕様指定品
	平形、モメンタリ、 1a-1b接点、銘板付<ON> 平形、モメンタリ、 1a-1b接点、銘板付<OFF> 矢形、2ノッチ、1a-1b接点、 各位置停止、 銘板付<HAND-AUTO>	ボタン形状、 銘板文字指定 ボタン形状、 銘板文字指定 操作形状、ノッチ数、 銘板文字指定
壁掛形 配線なし	形番(ご注文形番) 標準価格(税別:円)	EC2A-3204NF2N1 46,100
	形番(ご注文形番) 標準価格(税別:円)	EC2A-3204NSFN1 61,800
自立形 配線付	形番(ご注文形番) 標準価格(税別:円)	EC2A-3204NF2W1 56,700
	形番(ご注文形番) 標準価格(税別:円)	EC2A-3204NSFW1 72,300
標準配線図No.	⑦-9	配線図をご指示ください
型式検定合格番号	第TC14280号	

シンボル	取付ユニットの仕様	仕様指定品
	AC110V、レンズ色 (赤) 平形、モメンタリ、 1a-1b接点、銘板付<ON> 平形、モメンタリ、 1a-1b接点、銘板付<OFF>	電圧、レンズ色指定 ボタン形状、 銘板文字指定 ボタン形状、 銘板文字指定
壁掛形 配線なし	形番(ご注文形番) 標準価格(税別:円)	EC2A-3210NF2N1 47,500
	形番(ご注文形番) 標準価格(税別:円)	EC2A-3210NSFN1 63,000
自立形 配線付	形番(ご注文形番) 標準価格(税別:円)	EC2A-3210NF2W1 58,000
	形番(ご注文形番) 標準価格(税別:円)	EC2A-3210NSFW1 73,500
標準配線図No.	⑦-2	配線図をご指示ください
型式検定合格番号	第TC14280号	

# EC2A形 コントロールボックス(耐圧・安全増防爆構造)

シンボル		取付ユニットの仕様			仕様指定品
		カタログ掲載のAC入力計で、全て同一機種の場合に同一価格となります。 ※列形BOXでメータ付の場合 平形、モメンタリ、1a-1b接点、銘板付<ON> 平形、モメンタリ、1a-1b接点、銘板付<OFF>			カタログ掲載のAC入力計で、全て同一機種の場合に同一価格となります。 ※列形BOXでメータ付の場合 ボタン形状、銘板文字指定 ボタン形状、銘板文字指定
配線なし	壁掛形 形番(ご注文形番)	<b>EC2A-3252NF2N1</b>			<b>EC2A-3252NF□N0</b>
	標準価格(税別・円)	60,000			—
自立形	壁掛形 形番(ご注文形番)	<b>EC2A-3252NSFN1</b>			<b>EC2A-3252NSFN0</b>
	標準価格(税別・円)	75,500			—
配線付	壁掛形 形番(ご注文形番)	<b>EC2A-3252NF2W1</b>			<b>EC2A-3252NF□W0</b>
	標準価格(税別・円)	70,600			—
	自立形 形番(ご注文形番)	<b>EC2A-3252NSFW1</b>			<b>EC2A-3252NSFW0</b>
	標準価格(税別・円)	86,100			—
標準配線図No.		⑦-5			配線図をご指示ください
型式検定合格番号		第TC14280号			

シンボル		取付ユニットの仕様			仕様指定品
		カタログ掲載のAC入力計で、全て同一機種の場合に同一価格となります。 ※列形BOXでメータ付の場合 AC110V、レンズ色(赤) 矢形、2ノッチ、1a-1b接点、各位置停止、銘板付<OFF-ON>	カタログ掲載のAC入力計で、全て同一機種の場合に同一価格となります。 ※列形BOXでメータ付の場合 AC220V、レンズ色(赤) 矢形、2ノッチ、1a-1b接点、各位置停止、銘板付<OFF-ON>	カタログ掲載のAC入力計で、全て同一機種の場合に同一価格となります。 ※列形BOXでメータ付の場合 DC24V、レンズ色(赤) 矢形、2ノッチ、1a-1b接点、各位置停止、銘板付<OFF-ON>	カタログ掲載のAC入力計で、全て同一機種の場合に同一価格となります。 ※列形BOXでメータ付の場合 電圧、レンズ色指定 操作形状、ノッチ数、銘板文字指定
配線なし	壁掛形 形番(ご注文形番)	<b>EC2A-3257NF2N1</b>	<b>EC2A-3257NF2N2</b>	<b>EC2A-3257NF2N3</b>	<b>EC2A-3257NF□N0</b>
	標準価格(税別・円)	61,500	61,500	61,500	—
	自立形 形番(ご注文形番)	<b>EC2A-3257NSFN1</b>	<b>EC2A-3257NSFN2</b>	<b>EC2A-3257NSFN3</b>	<b>EC2A-3257NSFN0</b>
配線付	壁掛形 形番(ご注文形番)	<b>EC2A-3257NF2W1</b>	<b>EC2A-3257NF2W2</b>	<b>EC2A-3257NF2W3</b>	<b>EC2A-3257NF□W0</b>
	標準価格(税別・円)	72,100	72,100	72,100	—
	自立形 形番(ご注文形番)	<b>EC2A-3257NSFW1</b>	<b>EC2A-3257NSFW2</b>	<b>EC2A-3257NSFW3</b>	<b>EC2A-3257NSFW0</b>
	標準価格(税別・円)	87,600	87,600	87,600	—
標準配線図No.		⑦-3	⑦-3	⑦-3	配線図をご指示ください
型式検定合格番号		第TC14280号			

## ● 4点形 標準機種一覧(質量=壁掛形:約4.6kg、自立形:約10.4kg)

販売単位: 1個

シンボル		取付ユニットの仕様	仕様指定品
		AC110V、レンズ色(赤) AC110V、レンズ色(緑) 平形、モメンタリ、1a-1b接点、銘板付<ON> 平形、モメンタリ、1a-1b接点、銘板付<OFF>	電圧、レンズ色指定 電圧、レンズ色指定 ボタン形状、銘板文字指定 ボタン形状、銘板文字指定
配線なし	壁掛形 形番(ご注文形番)	<b>EC2A-4210NF3N1</b>	<b>EC2A-4210NF□N0</b>
	標準価格(税別・円)	72,600	—
自立形	壁掛形 形番(ご注文形番)	<b>EC2A-4210NSFN1</b>	<b>EC2A-4210NSFN0</b>
	標準価格(税別・円)	89,100	—
配線付	壁掛形 形番(ご注文形番)	<b>EC2A-4210NF3W1</b>	<b>EC2A-4210NF□W0</b>
	標準価格(税別・円)	80,600	—
	自立形 形番(ご注文形番)	<b>EC2A-4210NSFW1</b>	<b>EC2A-4210NSFW0</b>
	標準価格(税別・円)	97,100	—
標準配線図No.		⑧-1	配線図をご指示ください
型式検定合格番号		第TC14281号	

シンボル		取付ユニットの仕様	仕様指定品
		AC110V、レンズ色(赤) 平形、モメンタリ、1a-1b接点、銘板付<ON> 平形、モメンタリ、1a-1b接点、銘板付<OFF> 矢形、2ノッチ、1a-1b接点、各位置停止、銘板付<HAND-AUTO>	電圧、レンズ色指定 ボタン形状、銘板文字指定 ボタン形状、銘板文字指定 操作形状、ノッチ数、銘板文字指定
配線なし	壁掛形 形番(ご注文形番)	<b>EC2A-4213NF3N1</b>	<b>EC2A-4213NF□N0</b>
	標準価格(税別・円)	70,400	—
自立形	壁掛形 形番(ご注文形番)	<b>EC2A-4213NSFN1</b>	<b>EC2A-4213NSFN0</b>
	標準価格(税別・円)	86,900	—
配線付	壁掛形 形番(ご注文形番)	<b>EC2A-4213NF3W1</b>	<b>EC2A-4213NF□W0</b>
	標準価格(税別・円)	78,400	—
	自立形 形番(ご注文形番)	<b>EC2A-4213NSFW1</b>	<b>EC2A-4213NSFW0</b>
	標準価格(税別・円)	94,900	—
標準配線図No.		⑧-3	配線図をご指示ください
型式検定合格番号		第TC14281号	

# EC2A形 コントロールボックス (耐圧・安全増防爆構造)

シンボル	取付ユニットの仕様				仕様指定品
	カタログ掲載のAC入力計で、全て同一機種の場合に同一価格となります。 ※別形BOXでメータ付の場合 AC110V、レンズ色 (赤) 平形、モメンタリ、 1a-1b接点、銘板付<ON> 平形、モメンタリ、 1a-1b接点、銘板付<OFF>	-	-	-	カタログ掲載のAC入力計で、全て同一機種の場合に同一価格となります。 ※別形BOXでメータ付の場合 電圧、レンズ色指定 ボタン形状、 銘板文字指定 ボタン形状、 銘板文字指定
配線なし	壁掛形 形番(ご注文形番) 標準価格(税別:円)	EC2A-4250NF3N1 81,400			EC2A-4250NF□N0 -
	自立形 形番(ご注文形番) 標準価格(税別:円)	EC2A-4250NSFN1 97,900			EC2A-4250NSFN0 -
配線付	壁掛形 形番(ご注文形番) 標準価格(税別:円)	EC2A-4250NF3W1 89,400			EC2A-4250NF□W0 -
	自立形 形番(ご注文形番) 標準価格(税別:円)	EC2A-4250NSFW1 105,900			EC2A-4250NSFW0 -
	標準配線図No.	⑧-2			配線図をご指示ください
型式検定合格番号		第TC14281号			

## ● 5点形 標準機種一覧 (質量=壁掛形:約4.6kg、自立形:約10.4kg)

販売単位: 1 個

シンボル	取付ユニットの仕様				仕様指定品	
	AC110V、レンズ色 (赤) AC110V、レンズ色 (緑) 平形、モメンタリ、1a-1b接点、 銘板付<FORWARD> 平形、モメンタリ、1a-1b接点、 銘板付<REVERSE> 平形、モメンタリ、1a-1b接点、 銘板付<STOP>	AC220V、レンズ色 (赤) AC220V、レンズ色 (緑) 平形、モメンタリ、1a-1b接点、 銘板付<FORWARD> 平形、モメンタリ、1a-1b接点、 銘板付<REVERSE> 平形、モメンタリ、1a-1b接点、 銘板付<STOP>	DC24V、レンズ色 (赤) DC24V、レンズ色 (緑) 平形、モメンタリ、1a-1b接点、 銘板付<FORWARD>、ボタン色 (黒) 平形、モメンタリ、1a-1b接点、 銘板付<REVERSE>、ボタン色 (黒) 平形、モメンタリ、1a-1b接点、 銘板付<STOP>、ボタン色 (赤)	AC110V、レンズ色 (赤) AC110V、レンズ色 (緑) 突形、モメンタリ、1a-1b接点、 銘板付<FORWARD>、ボタン色 (黒) 突形、モメンタリ、1a-1b接点、 銘板付<REVERSE>、ボタン色 (黒) 突形、モメンタリ、1a-1b接点、 銘板付<STOP>、ボタン色 (赤)	電圧、レンズ色指定 電圧、レンズ色指定 ボタン形状、 銘板文字指定 ボタン形状、 銘板文字指定 ボタン形状、 銘板文字指定	
配線なし	壁掛形 形番(ご注文形番) 標準価格(税別:円)	EC2A-5210NF3N1 81,400	EC2A-5210NF3N2 81,400	EC2A-5210NF3N3 81,400	EC2A-5210NF3N4 81,400	EC2A-5210NF□N0 -
	自立形 形番(ご注文形番) 標準価格(税別:円)	EC2A-5210NSFN1 97,900	EC2A-5210NSFN2 97,900	EC2A-5210NSFN3 97,900	EC2A-5210NSFN4 97,900	EC2A-5210NSFN0 -
配線付	壁掛形 形番(ご注文形番) 標準価格(税別:円)	EC2A-5210NF3W1 89,400	EC2A-5210NF3W2 89,400	EC2A-5210NF3W3 89,400	EC2A-5210NF3W4 89,400	EC2A-5210NF□W0 -
	自立形 形番(ご注文形番) 標準価格(税別:円)	EC2A-5210NSFW1 105,900	EC2A-5210NSFW2 105,900	EC2A-5210NSFW3 105,900	EC2A-5210NSFW4 105,900	EC2A-5210NSFW0 -
	標準配線図No.	⑨-1	⑨-1	⑨-1	⑨-1	配線図をご指示ください
型式検定合格番号		第TC14281号				

シンボル	取付ユニットの仕様				仕様指定品	
	AC110V、レンズ色 (赤) AC110V、レンズ色 (緑) 平形、モメンタリ、 1a-1b接点、銘板付<ON> 平形、モメンタリ、 1a-1b接点、銘板付<OFF> 矢形、2ノッチ、1a-1b接点、 各位置停止、 銘板付<HAND-AUTO>	AC220V、レンズ色 (赤) AC220V、レンズ色 (緑) 平形、モメンタリ、 1a-1b接点、銘板付<ON> 平形、モメンタリ、 1a-1b接点、銘板付<OFF> 矢形、2ノッチ、1a-1b接点、 各位置停止、 銘板付<HAND-AUTO>	DC24V、レンズ色 (赤) DC24V、レンズ色 (緑) 平形、モメンタリ、 1a-1b接点、銘板付<ON> 平形、モメンタリ、 1a-1b接点、銘板付<OFF> 矢形、2ノッチ、1a-1b接点、 各位置停止、 銘板付<HAND-AUTO>	AC110V、レンズ色 (赤) AC110V、レンズ色 (緑) 突形、モメンタリ、1a-1b接点、 銘板付<ON>、ボタン色 (黒) 突形、モメンタリ、1a-1b接点、 銘板付<OFF>、ボタン色 (赤)	電圧、レンズ色指定 電圧、レンズ色指定 ボタン形状、 銘板文字指定 ボタン形状、 銘板文字指定 操作形状、ノッチ数、 銘板文字指定	
配線なし	壁掛形 形番(ご注文形番) 標準価格(税別:円)	EC2A-5213NF3N1 81,400	EC2A-5213NF3N2 81,400	EC2A-5213NF3N3 81,400	EC2A-5213NF3N4 81,400	EC2A-5213NF□N0 -
	自立形 形番(ご注文形番) 標準価格(税別:円)	EC2A-5213NSFN1 97,900	EC2A-5213NSFN2 97,900	EC2A-5213NSFN3 97,900	EC2A-5213NSFN4 97,900	EC2A-5213NSFN0 -
配線付	壁掛形 形番(ご注文形番) 標準価格(税別:円)	EC2A-5213NF3W1 89,400	EC2A-5213NF3W2 89,400	EC2A-5213NF3W3 89,400	EC2A-5213NF3W4 89,400	EC2A-5213NF□W0 -
	自立形 形番(ご注文形番) 標準価格(税別:円)	EC2A-5213NSFW1 105,900	EC2A-5213NSFW2 105,900	EC2A-5213NSFW3 105,900	EC2A-5213NSFW4 105,900	EC2A-5213NSFW0 -
	標準配線図No.	⑨-2	⑨-2	⑨-2	⑨-2	配線図をご指示ください
型式検定合格番号		第TC14281号				

# EC2A形 コントロールボックス(耐圧・安全増防爆構造)

シンボル	取付ユニットの仕様	仕様指定品		
	カタログ掲載のAC入力計で、全て同一機種の場合に同一価格となります。 ※列形BOXでメータ付の場合 AC110V、レンズ色(赤) AC110V、レンズ色(緑) 平形、モメンタリ、1a-1b接点、銘板付<ON> 平形、モメンタリ、1a-1b接点、銘板付<OFF>	カタログ掲載のAC入力計で、全て同一機種の場合に同一価格となります。 ※列形BOXでメータ付の場合 電圧、レンズ色指定 電圧、レンズ色指定 ボタン形状、銘板文字指定 ボタン形状、銘板文字指定		
配線なし	壁掛形 形番(ご注文形番) 標準価格(税別・円)	EC2A-5250NF3N1 92,400	EC2A-5250NF□N0 -	
	自立形 形番(ご注文形番) 標準価格(税別・円)	EC2A-5250NSFN1 108,900	EC2A-5250NSFN0 -	
	配線付	壁掛形 形番(ご注文形番) 標準価格(税別・円)	EC2A-5250NF3W1 100,400	EC2A-5250NF□W0 -
		自立形 形番(ご注文形番) 標準価格(税別・円)	EC2A-5250NSFW1 116,900	EC2A-5250NSFW0 -
	標準配線図No.	⑨-3	配線図をご指示ください	
型式検定合格番号		第TC14281号		

標準品および仕様指定品以外の場合は、553頁で同一型式検定合格品等をご確認の上、価格、納期等をお問い合わせください。

## 〈標準品について〉

- 取付ユニット、ユニット銘板、引込器具の仕様が決まっている標準品は、コントロールボックスの形番で指定できます。(ただし、メータ付の場合は、容量と目盛を指定してください) ご注文に際しては557頁をご覧ください。
- 取付ユニットの仕様は、548～550頁、配線引込器具の仕様は550頁、ユニット銘板の仕様は552頁をご覧ください。
- 押ボタンスイッチでボタン色の記載がない機種は赤、緑、黒のボタンを付属しています。
- 標準品でユニット銘板が不要な場合は、形番末尾に記号「0」を付記してください。  
形番例：EC2A-5210NF3W10
- 標準配線図は546～547頁をご覧ください。

## 〈仕様指定品について〉

- 標準品と同じ取付ユニット配列で、取付ユニット、ユニット銘板、配線引込器具の仕様が標準品と異なる仕様指定品は、コントロールボックスの形番と取付ユニット、ユニット銘板、引込器具の形番および記号で指定できます。ご注文に際しては558頁をご覧ください。
- 取付ユニット、ユニット銘板、引込器具の仕様指定品は、548～552頁から選択できます。
- コントロールボックスの形番の□内には、550頁の引込器具の標準仕様(記号)が入ります。
- 配線付の場合は、配線図をご指示ください。

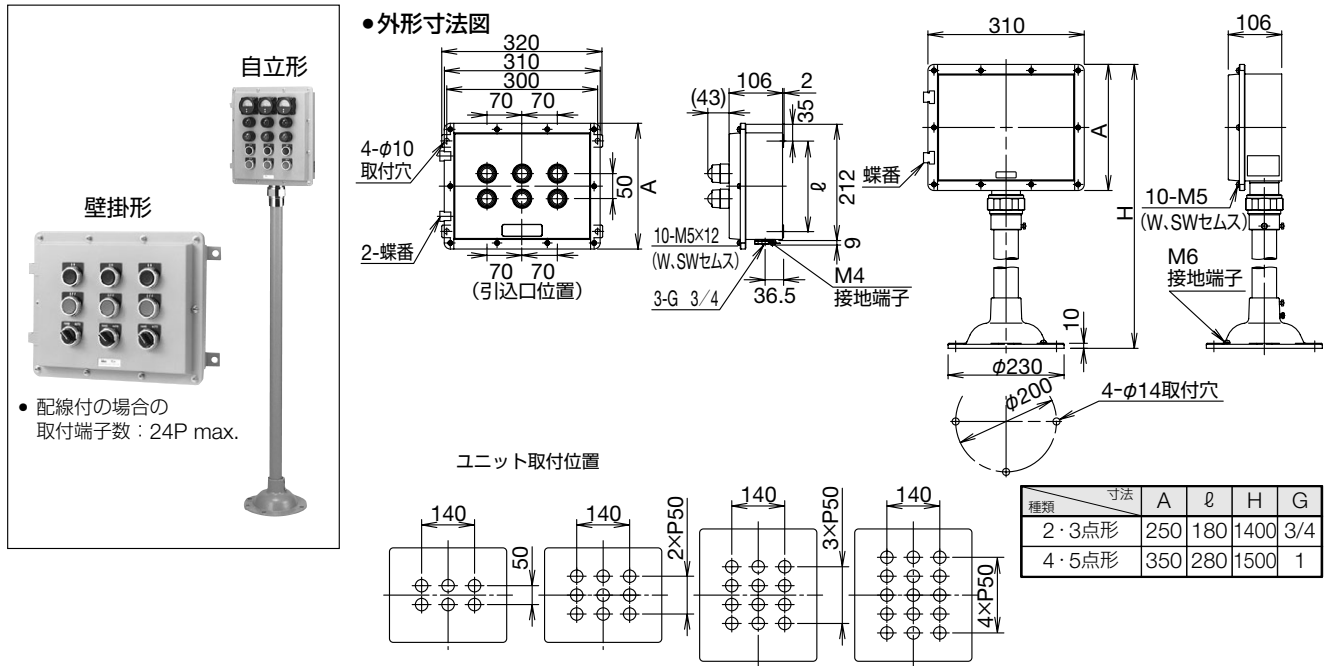
## 〈共通事項〉

- 現品への形番表示は形番の上9桁までです。  
形番例：EC2A-5210
- 取付ユニットの記号は下記を表しています。  
 (PL)：パイロットライト (PB)：押ボタンスイッチ (SS)：セレクトスイッチ  
 (Z)：フザー (M)：メータ

# EC2A形 コントロールボックス (耐圧・安全増防爆構造)

## □ 2点・3点・4点・5点 / 3列形 (配線なし / 配線付) 標準品

(単位: mm)



### ● 2点形 標準機種一覧 (質量=壁掛形: 約4.8kg、自立形: 約10.6kg)

販売単位: 1 個

シンボル	取付ユニットの仕様	仕様指定品
	AC110V、レンズ色 (赤) AC110V、レンズ色 (緑)	電圧、レンズ色指定 電圧、レンズ色指定
壁掛形 配線なし	形番 (ご注文形番) 標準価格 (税別・円)	EC2A-2301NF2N1 66,000
	形番 (ご注文形番) 標準価格 (税別・円)	EC2A-2301NSFN1 82,500
自立形 配線なし	形番 (ご注文形番) 標準価格 (税別・円)	EC2A-2301NF2W1 74,000
	形番 (ご注文形番) 標準価格 (税別・円)	EC2A-2301NSFW1 90,500
標準配線図No.		⑥-1 配線図をご指示ください
型式検定合格番号		第TC14282号

シンボル	取付ユニットの仕様	仕様指定品
	平形、モメンタリ、 1a-1b接点、銘板付<ON> 平形、モメンタリ、 1a-1b接点、銘板付<OFF>	ボタン形状、 銘板文字指定 ボタン形状、 銘板文字指定
壁掛形 配線なし	形番 (ご注文形番) 標準価格 (税別・円)	EC2A-2302NF2N1 59,400
	形番 (ご注文形番) 標準価格 (税別・円)	EC2A-2302NSFN1 75,900
自立形 配線なし	形番 (ご注文形番) 標準価格 (税別・円)	EC2A-2302NF2W1 67,400
	形番 (ご注文形番) 標準価格 (税別・円)	EC2A-2302NSFW1 83,900
標準配線図No.		⑥-2 配線図をご指示ください
型式検定合格番号		第TC14282号

### ● 3点形 標準機種一覧 (質量=壁掛形: 約4.8kg、自立形: 約10.6kg)

販売単位: 1 個

シンボル	取付ユニットの仕様	仕様指定品
	AC110V、レンズ色 (赤) 平形、モメンタリ、 1a-1b接点、銘板付<ON> 平形、モメンタリ、 1a-1b接点、銘板付<OFF>	電圧、レンズ色指定 ボタン形状、 銘板文字指定 ボタン形状、 銘板文字指定
壁掛形 配線なし	形番 (ご注文形番) 標準価格 (税別・円)	EC2A-3310NF2N1 75,900
	形番 (ご注文形番) 標準価格 (税別・円)	EC2A-3310NSFN1 92,400
自立形 配線なし	形番 (ご注文形番) 標準価格 (税別・円)	EC2A-3310NF2W1 83,900
	形番 (ご注文形番) 標準価格 (税別・円)	EC2A-3310NSFW1 100,400
標準配線図No.		⑦-2 配線図をご指示ください
型式検定合格番号		第TC14282号

シンボル	取付ユニットの仕様	仕様指定品
	カタログ掲載のAC入力計で、全て同一機種の場合に同一価格となります。 ※列形BOXでメータ付の場合 平形、モメンタリ、 1a-1b接点、銘板付<ON> 平形、モメンタリ、 1a-1b接点、銘板付<OFF>	カタログ掲載のAC入力計で、全て同一機種の場合に同一価格となります。 ※列形BOXでメータ付の場合 ボタン形状、 銘板文字指定 ボタン形状、 銘板文字指定
壁掛形 配線なし	形番 (ご注文形番) 標準価格 (税別・円)	EC2A-3352NF2N1 89,100
	形番 (ご注文形番) 標準価格 (税別・円)	EC2A-3352NSFN1 105,600
自立形 配線なし	形番 (ご注文形番) 標準価格 (税別・円)	EC2A-3352NF2W1 97,100
	形番 (ご注文形番) 標準価格 (税別・円)	EC2A-3352NSFW1 113,600
標準配線図No.		⑦-5 配線図をご指示ください
型式検定合格番号		第TC14282号



# EC2A形 コントロールボックス(耐圧・安全増防爆構造)

シンボル	取付ユニットの仕様			仕様指定品	
	カタログ掲載のAC入力計で、全て同一機種の場合に同一価格となります。 ※列形BOXでメータ付の場合 AC110V、レンズ色(赤) 矢形、2ノッチ、1a-1b接点、各位置停止、銘板付<OFF-ON>	カタログ掲載のAC入力計で、全て同一機種の場合に同一価格となります。 ※列形BOXでメータ付の場合 AC220V、レンズ色(赤) 矢形、2ノッチ、1a-1b接点、各位置停止、銘板付<OFF-ON>	カタログ掲載のAC入力計で、全て同一機種の場合に同一価格となります。 ※列形BOXでメータ付の場合 DC24V、レンズ色(赤) 矢形、2ノッチ、1a-1b接点、各位置停止、銘板付<OFF-ON>	カタログ掲載のAC入力計で、全て同一機種の場合に同一価格となります。 ※列形BOXでメータ付の場合 電圧、レンズ色指定 操作形状、ノッチ数、銘板文字指定	
配線なし	壁掛形 形番(ご注文形番) 標準価格(税別:円)	EC2A-3357NF2N1 92,400	EC2A-3357NF2N2 92,400	EC2A-3357NF2N3 92,400	EC2A-3357NF□N0 -
	自立形 形番(ご注文形番) 標準価格(税別:円)	EC2A-3357NSFN1 108,900	EC2A-3357NSFN2 108,900	EC2A-3357NSFN3 108,900	EC2A-3357NSFN0 -
配線付	壁掛形 形番(ご注文形番) 標準価格(税別:円)	EC2A-3357NF2W1 100,400	EC2A-3357NF2W2 100,400	EC2A-3357NF2W3 100,400	EC2A-3357NF□W0 -
	自立形 形番(ご注文形番) 標準価格(税別:円)	EC2A-3357NSFW1 116,900	EC2A-3357NSFW2 116,900	EC2A-3357NSFW3 116,900	EC2A-3357NSFW0 -
	標準配線図No.	⑦-3	⑦-3	⑦-3	配線図をご指示ください
型式検定合格番号		第TC14280号			

## ●4点形 標準機種一覧(質量=壁掛形:約6.5kg、自立形:約12.2kg)

販売単位:1個

シンボル	取付ユニットの仕様	仕様指定品	
	AC110V、レンズ色(赤) AC110V、レンズ色(緑) 平形、モメンタリ、1a-1b接点、銘板付<ON> 平形、モメンタリ、1a-1b接点、銘板付<OFF>	電圧、レンズ色指定 電圧、レンズ色指定 ボタン形状、銘板文字指定 ボタン形状、銘板文字指定	
配線なし	壁掛形 形番(ご注文形番) 標準価格(税別:円)	EC2A-4310NF3N1 99,000	EC2A-4310NF□N0 -
	自立形 形番(ご注文形番) 標準価格(税別:円)	EC2A-4310NSFN1 115,500	EC2A-4310NSFN0 -
配線付	壁掛形 形番(ご注文形番) 標準価格(税別:円)	EC2A-4310NF3W1 110,900	EC2A-4310NF□W0 -
	自立形 形番(ご注文形番) 標準価格(税別:円)	EC2A-4310NSFW1 127,400	EC2A-4310NSFW0 -
	標準配線図No.	⑧-1	配線図をご指示ください
型式検定合格番号		第TC14283号	

シンボル	取付ユニットの仕様	仕様指定品	
	AC110V、レンズ色(赤) 平形、モメンタリ、1a-1b接点、銘板付<ON> 平形、モメンタリ、1a-1b接点、銘板付<OFF> 矢形、2ノッチ、1a-1b接点、各位置停止、銘板付<HAND-AUTO>	電圧、レンズ色指定 ボタン形状、銘板文字指定 ボタン形状、銘板文字指定 操作形状、ノッチ数、銘板文字指定	
配線なし	壁掛形 形番(ご注文形番) 標準価格(税別:円)	EC2A-4313NF3N1 95,700	EC2A-4313NF□N0 -
	自立形 形番(ご注文形番) 標準価格(税別:円)	EC2A-4313NSFN1 112,200	EC2A-4313NSFN0 -
配線付	壁掛形 形番(ご注文形番) 標準価格(税別:円)	EC2A-4313NF3W1 107,600	EC2A-4313NF□W0 -
	自立形 形番(ご注文形番) 標準価格(税別:円)	EC2A-4313NSFW1 124,100	EC2A-4313NSFW0 -
	標準配線図No.	⑧-3	配線図をご指示ください
型式検定合格番号		第TC14283号	

シンボル	取付ユニットの仕様	仕様指定品	
	カタログ掲載のAC入力計で、全て同一機種の場合に同一価格となります。 ※列形BOXでメータ付の場合 AC110V、レンズ色(緑) 平形、モメンタリ、1a-1b接点、銘板付<ON> 平形、モメンタリ、1a-1b接点、銘板付<OFF>	カタログ掲載のAC入力計で、全て同一機種の場合に同一価格となります。 ※列形BOXでメータ付の場合 電圧、レンズ色指定 ボタン形状、銘板文字指定 ボタン形状、銘板文字指定	
配線なし	壁掛形 形番(ご注文形番) 標準価格(税別:円)	EC2A-4350NF3N1 112,200	EC2A-4350NF□N0 -
	自立形 形番(ご注文形番) 標準価格(税別:円)	EC2A-4350NSFN1 128,700	EC2A-4350NSFN0 -
配線付	壁掛形 形番(ご注文形番) 標準価格(税別:円)	EC2A-4350NF3W1 124,100	EC2A-4350NF□W0 -
	自立形 形番(ご注文形番) 標準価格(税別:円)	EC2A-4350NSFW1 140,600	EC2A-4350NSFW0 -
	標準配線図No.	⑧-2	配線図をご指示ください
型式検定合格番号		第TC14283号	

# EC2A形 コントロールボックス (耐圧・安全増防爆構造)

● 5点形 標準機種一覧 (質量=壁掛形:約6.5kg、自立形:約12.2kg)

販売単位:1個

シンボル		取付ユニットの仕様				仕様指定品
	AC110V, レンズ色 (赤)	AC220V, レンズ色 (赤)	DC24V, レンズ色 (赤)	AC110V, レンズ色 (赤)	電圧、レンズ色指定	
	AC110V, レンズ色 (緑)	AC220V, レンズ色 (緑)	DC24V, レンズ色 (緑)	AC110V, レンズ色 (緑)	電圧、レンズ色指定	
	平形、モメンタリ、1a-1b接点、 銘板付<FORWARD>	平形、モメンタリ、1a-1b接点、 銘板付<FORWARD>	平形、モメンタリ、1a-1b接点、 銘板付<FORWARD>	突起、モメンタリ、1a-1b接点、 銘板付<FORWARD>、ボタン色 (黒)	ボタン形状、 銘板文字指定	
	平形、モメンタリ、1a-1b接点、 銘板付<REVERSE>	平形、モメンタリ、1a-1b接点、 銘板付<REVERSE>	平形、モメンタリ、1a-1b接点、 銘板付<REVERSE>	突起、モメンタリ、1a-1b接点、 銘板付<REVERSE>、ボタン色 (赤)	ボタン形状、 銘板文字指定	
平形、モメンタリ、1a-1b接点、 銘板付<STOP>	平形、モメンタリ、1a-1b接点、 銘板付<STOP>	平形、モメンタリ、1a-1b接点、 銘板付<STOP>	突起、モメンタリ、1a-1b接点、 銘板付<STOP>、ボタン色 (赤)	ボタン形状、 銘板文字指定		
配線なし	壁掛形 形番(ご注文形番) 標準価格(税別:円)	EC2A-5310NF3N1 112,200	EC2A-5310NF3N2 112,200	EC2A-5310NF3N3 112,200	EC2A-5310NF3N4 112,200	EC2A-5310NF□N0 -
	自立形 形番(ご注文形番) 標準価格(税別:円)	EC2A-5310NSFN1 128,700	EC2A-5310NSFN2 128,700	EC2A-5310NSFN3 128,700	EC2A-5310NSFN4 128,700	EC2A-5310NSFN0 -
配線付	壁掛形 形番(ご注文形番) 標準価格(税別:円)	EC2A-5310NF3W1 124,100	EC2A-5310NF3W2 124,100	EC2A-5310NF3W3 124,100	EC2A-5310NF3W4 124,100	EC2A-5310NF□W0 -
	自立形 形番(ご注文形番) 標準価格(税別:円)	EC2A-5310NSFW1 140,600	EC2A-5310NSFW2 140,600	EC2A-5310NSFW3 140,600	EC2A-5310NSFW4 140,600	EC2A-5310NSFW0 -
標準配線図No.		⑨-1	⑨-1	⑨-1	⑨-1	配線図をご指示ください
型式検定合格番号		第TC14283号				

シンボル		取付ユニットの仕様				仕様指定品
	AC110V, レンズ色 (赤)	AC220V, レンズ色 (赤)	DC24V, レンズ色 (赤)	AC110V, レンズ色 (赤)	電圧、レンズ色指定	
	AC110V, レンズ色 (緑)	AC220V, レンズ色 (緑)	DC24V, レンズ色 (緑)	AC110V, レンズ色 (緑)	電圧、レンズ色指定	
	平形、モメンタリ、 1a-1b接点、銘板付<ON>	平形、モメンタリ、 1a-1b接点、銘板付<ON>	平形、モメンタリ、 1a-1b接点、銘板付<ON>	突起、モメンタリ、1a-1b接点、 銘板付<ON>、ボタン色 (黒)	ボタン形状、 銘板文字指定	
	平形、モメンタリ、 1a-1b接点、銘板付<OFF>	平形、モメンタリ、 1a-1b接点、銘板付<OFF>	平形、モメンタリ、 1a-1b接点、銘板付<OFF>	突起、モメンタリ、1a-1b接点、 銘板付<OFF>、ボタン色 (赤)	ボタン形状、 銘板文字指定	
矢形、2ノッチ、1a-1b接点、 各位置停止、 銘板付<HAND-AUTO>	矢形、2ノッチ、1a-1b接点、 各位置停止、 銘板付<HAND-AUTO>	矢形、2ノッチ、1a-1b接点、 各位置停止、 銘板付<HAND-AUTO>	矢形、2ノッチ、1a-1b接点、 各位置停止、 銘板付<HAND-AUTO>	操作形状、ノッチ数、 銘板文字指定		
配線なし	壁掛形 形番(ご注文形番) 標準価格(税別:円)	EC2A-5313NF3N1 112,200	EC2A-5313NF3N2 112,200	EC2A-5313NF3N3 112,200	EC2A-5313NF3N4 112,200	EC2A-5313NF□N0 -
	自立形 形番(ご注文形番) 標準価格(税別:円)	EC2A-5313NSFN1 128,700	EC2A-5313NSFN2 128,700	EC2A-5313NSFN3 128,700	EC2A-5313NSFN4 128,700	EC2A-5313NSFN0 -
配線付	壁掛形 形番(ご注文形番) 標準価格(税別:円)	EC2A-5313NF3W1 124,100	EC2A-5313NF3W2 124,100	EC2A-5313NF3W3 124,100	EC2A-5313NF3W4 124,100	EC2A-5313NF□W0 -
	自立形 形番(ご注文形番) 標準価格(税別:円)	EC2A-5313NSFW1 140,600	EC2A-5313NSFW2 140,600	EC2A-5313NSFW3 140,600	EC2A-5313NSFW4 140,600	EC2A-5313NSFW0 -
標準配線図No.		⑨-2	⑨-2	⑨-2	⑨-2	配線図をご指示ください
型式検定合格番号		第TC14283号				

シンボル	取付ユニットの仕様	仕様指定品
	カタログ掲載のAC入力計で、全て同一機種の場合に同一価格となります。 ※列形BOXでメータ付の場合	カタログ掲載のAC入力計で、全て同一機種の場合に同一価格となります。 ※列形BOXでメータ付の場合
	AC110V, レンズ色 (赤)	電圧、レンズ色指定
	AC110V, レンズ色 (緑)	電圧、レンズ色指定
	平形、モメンタリ、 1a-1b接点、銘板付<ON>	ボタン形状、 銘板文字指定
平形、モメンタリ、 1a-1b接点、銘板付<OFF>	ボタン形状、 銘板文字指定	
配線なし	壁掛形 形番(ご注文形番) 標準価格(税別:円)	EC2A-5350NF3N1 128,700
	自立形 形番(ご注文形番) 標準価格(税別:円)	EC2A-5350NSFN1 145,200
配線付	壁掛形 形番(ご注文形番) 標準価格(税別:円)	EC2A-5350NF3W1 140,600
	自立形 形番(ご注文形番) 標準価格(税別:円)	EC2A-5350NSFW1 157,100
標準配線図No.		⑨-3
型式検定合格番号		第TC14283号

標準品および仕様指定品以外の場合は、553頁で同一型式検定合格品等をご確認の上、価格、納期等をお問い合わせください。

### 〈標準品について〉

● 取付ユニット、ユニット銘板、引込器具の仕様が決まっている標準品は、コントロールボックスの形番で指定できます。(ただし、メータ付の場合は、容量と目盛を指定してください) ご注文に際しては557頁をご覧ください。

● 取付ユニットの仕様は、548頁～550頁、配線引込器具の仕様は550頁、ユニット銘板の仕様は552頁をご覧ください。

● 押ボタンスイッチでボタン色の記載がない機種は赤、緑、黒のボタンを付属しています。

● 標準品でユニット銘板が不要な場合は、形番末尾に記号「0」を付記してください。

形番例: EC2A-5310NF3W10

● 標準配線図は546頁～547頁をご覧ください。

### 〈仕様指定品について〉

● 標準品と同じ取付ユニット配列で、取付ユニット、ユニット銘板、配線引込器具の仕様と異なる仕様指定品は、コントロールボックスの形番と取付ユニット、ユニット銘板、引込器具の形番および記号で指定できます。ご注文に際しては558頁をご覧ください。

● 取付ユニット、ユニット銘板、引込器具の仕様指定品は、548頁～552頁から選択できます。

● コントロールボックスの形番の□内には、550頁の引込器具の標準仕様(記号)が入ります。

● 配線付の場合は、配線図をご指示ください。

### 〈共通事項〉

● 現品への形番表示は形番の上9桁までです。

形番例: EC2A-5310

● 取付ユニットの記号は下記を表しています。

- Ⓟ: バイロットライト
- Ⓟ: 押ボタンスイッチ
- Ⓞ: セレクタスイッチ
- Ⓞ: プザー
- Ⓞ: メータ

# EC2A形 コントロールボックス(耐圧・安全増防爆構造)

## ■ 壁掛形

### ● レジューサ(厚鋼電線管用)

本体の下部に1列形は1個、2列形は2個、3列形は3個取り付けられています。

#### 【標準サイズ】

ボックスの種類	形番	適合電線管	ねじ径
1列形(1~3点用)	EC9E-H32	22mm	G3/4
2・3列形(2・3点用)			
1・2・3列形(4・5点用)	EC9E-H43	28mm	G1

上記ねじ径の他にも下記サイズの取り付けも可能です。

ボックスの種類	形番	適合電線管	ねじ径
1列形(1~3点用)	EC9E-H31	16mm	G1/2
2・3列形(2・3点用)	EC9E-H33	28mm	G1
1・2・3列形(4・5点用)	EC9E-H42	22mm	G3/4
	EC9E-H44	36mm	G1 1/4

## ■ 自立形

### ● パッキン式スタンド

ケーブル引込み部はパッキン式で、引き込めるケーブルの本数は1本です。適合ケーブル径に対応したパッキンを1列形および多列形ボックスにそれぞれに3個付属しています。

ボックスの種類	パッキン記号	適合ケーブル径
1列形	R12	8をこえ12まで
	R16	12をこえ16まで
	R20	16をこえ20まで
2・3列形	R18	14をこえ18まで
	R22	18をこえ22まで
	R26	22をこえ26まで

◎壁掛形にはゴム・プラスチックケーブル用の耐圧パッキン式引込器具(別売)も完備しています。

## □ 標準配線図

配線付をご指定の場合は、下図配線図からご選定ください。

(標準以外の配線をご希望の場合は、配線仕様をご指示願います。)

### 【1列形】

#### ● 1点/1列形(529、530頁に記載)

No.	①-1	①-4	①-5	①-7	①-8
配線図					

#### ● 2点/1列形(531、532頁に記載)

No.	②-1	②-3	②-4	②-5	②-6
配線図					

#### ● 3点/1列形(533、534頁に記載)

No.	③-2	③-3	③-6	③-7	③-8	③-9	③-10
配線図							

#### ● 4点/1列形(535、536頁に記載)

No.	④-1	④-2	④-3	④-4	④-5	④-6
配線図						

注1) \*はメータを示し、A(電流計)、V(電圧計)、Hz(周波数計)などがあります。

注2) SSの接点構成は、549頁を参照下さい。

# EC2A形 コントロールボックス (耐圧・安全増防爆構造)

## ● 5点 / 1列形 (537、538頁に記載)

No.	⑤-1	⑤-2	⑤-3	⑤-4	⑤-5	⑤-6
配線図						

## 〔2列形 / 3列形〕

### ● 2点 / 2列、3列形 (539、543頁に記載)

No.	⑥-1	⑥-2
配線図		

### ● 3点 / 2列、3列形 (539、540、543、544頁に記載)

No.	⑦-2	⑦-3	⑦-5	⑦-9
配線図				

### ● 4点 / 2列、3列形 (540、541、544頁に記載)

No.	⑧-1	⑧-2	⑧-3
配線図			

### ● 5点 / 2列、3列形 (541、542、545頁に記載)

No.	⑨-1	⑨-2	⑨-3
配線図			

注 1) 配線図は 1 列のみ記載していますが、他の列も同じです。

(ただし、配線図の端子番号は、左 1 列目が No.11 ~ 20、2 列目が No.21 ~ 30、3 列目が No.31 ~ 40 になっています)


注 2) \*はメータを示し、A (電流計)、V (電圧計)、Hz (周波数計) などがあります。

注 3) SS の接点構成は、549 頁を参照下さい。

# EC2A形 コントロールボックス(耐圧・安全増防爆構造)

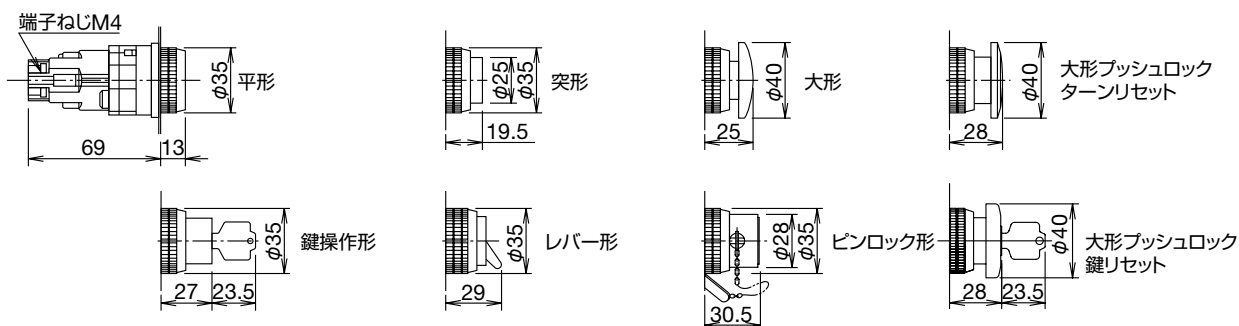
## □ 取付ユニット (ユニットの単体販売はいたしません)

### ● 押ボタンスイッチ

外観	シンボル	動作種別	操作部の形状	形番	接点構成	接点定格	ボタン色の指定記号(※)	質量(約)
		モメンタリ	平形	EC9E-B111N	1a-1b	定格通電電流 10A 定格使用電流 AC110V・10A AC220V・6A AC440V・2A DC110V・2.2A DC 24V・8A (抵抗負荷)	指定なし(BGPR色付属)	0.10kg
			突形	EC9E-B211N※			B, G, R, Y	0.10kg
			大形	EC9E-B311N※			R	0.11kg
		I	大形プッシュロックターンリセット	EC9E-BV311NR			金属製(※)	0.20kg
			鍵操作形	EC9E-B511N			レバー色・黒	0.16kg
			レバー形	EC9E-B4T11N			金属製(※)	0.22kg
			ピンロック形	EC9E-B8P11N			R	0.20kg
			大形プッシュロック鍵リセット	EC9E-B3K11N				

外形寸法図

(単位: mm)



※(色記号): B(黒)、G(緑)、R(赤)、Y(黄)

- 平形押ボタンスイッチのボタン色はB、G、R以外にY(黄)、S(青)、W(白)も製作可能です。
- 突形押ボタンスイッチのボタン色はB、G、R、Y以外にS(青)、W(白)も製作可能です。
- 接点構成 2a、又は 2b も製作可能です。

### ● パイロットライト

外観	シンボル	入力種別	形番	一次電圧	内蔵球の形番(注)	レンズ色の指定記号(※)	質量(約)	外形寸法図(単位: mm)
		トランス式(LED照明)	EC9E-L116DN※	AC100/110V 50/60Hz	LSTD-6※	R G Y A W S PW	0.22kg	
			EC9E-L126DN※	AC200/220V 50/60Hz				
		ダイレクト式(LED照明)	EC9E-L166DN※	AC/DC6V	LSTD-6※	R G Y A W S PW	0.16kg	
			EC9E-L111DN※	AC/DC12V	LSTD-1※			
			EC9E-L122DN※	AC/DC24V	LSTD-2※			

※(色記号): R(赤)、G(緑)、Y(黄)、A(アンバー)、W(乳白)、S(青)、PW(ピュアホワイト)

- LED照明式のパイロットライトは、入力電流が小さいため、電源OFFの場合でも誘導により点灯する場合がありますのでご注意ください。

注) 内蔵LED球につきましては **551** 頁をご覧ください。

\*パイロットライトの発光色がYの場合には、LED球はPWをご指定ください。( **551** 頁をご覧ください。)

#### 【ランプ交換の方法】

LED球を交換する場合は、通電停止を確認後、六角棒レンチ(呼び2)を使用し、ランプカバーの六角穴付止めねじ2か所を緩めて、ランプカバーを左に回してはずしてください。交換後は元の状態に戻してください。

# EC2A形 コントロールボックス (耐圧・安全増防爆構造)

## ● セレクタスイッチ

外観	外形寸法図 (単位: mm)	端子ねじM4										
			矢形ツマミ操作形 質量: 約0.15kg	レバー操作形 質量: 約0.15kg	鍵操作形 質量: 約0.21kg							
シンボル	ノッチ数	接点構成	端子記号	ノッチ位置		ノッチ図	操作部の形状と形番			備考		
				1	2		矢形ツマミ操作形	レバー操作形	鍵操作形			
SS	90° 2ノッチ	1a-1b (11)	1-2		●		EC9E-S311N	EC9E-S3L11N	EC9E-S3K11N	定格通電電流 10A 定格使用電流 AC110V・10A AC220V・6A AC440V・2A DC24V・10A (抵抗負荷)		
			3-4	●			EC9E-S320N	EC9E-S3L20N	EC9E-S3K20N			
		2a (20)	1-2		●		EC9E-S411N	EC9E-S4L11N	EC9E-S4K11N			
			3-4	●			EC9E-S420N	EC9E-S4L20N	EC9E-S4K20N			
	45° 3ノッチ	1a-1b (11)	1-2	●	0	2		EC9E-S111N	EC9E-S1L11N		EC9E-S1K11N	
			3-4		●				EC9E-S211N		EC9E-S2L11N	EC9E-S2K11N
		1a-1b (11)	1-2	●		0	2		EC9E-S111N		EC9E-S1L11N	EC9E-S1K11N
			3-4		●				EC9E-S211N		EC9E-S2L11N	EC9E-S2K11N

## ● メータ

外観	シンボル	入力	形番	仕様	質量(約)	外形寸法図 (単位: mm)
	M	AC入力計 (電流計)	EC9F-M53A5N	容量: 5A 延長目盛: 3倍	0.3kg	
			EC9F-M53A10N	容量: 10 / 5A 延長目盛: 3倍		
			EC9F-M13A10N	容量: 10 / 1A 延長目盛: 3倍		
			EC9F-M53A15N	容量: 15 / 5A 延長目盛: 3倍		
			EC9F-M13A15N	容量: 15 / 1A 延長目盛: 3倍		
			EC9F-M13A20N	容量: 20 / 1A 延長目盛: 3倍		
			EC9F-M53A30N	容量: 30 / 5A 延長目盛: 3倍		
			EC9F-M13A30N	容量: 30 / 1A 延長目盛: 3倍		
			EC9F-M53A50N	容量: 50 / 5A 延長目盛: 3倍		
			EC9F-M53A60N	容量: 60 / 5A 延長目盛: 3倍		
			EC9F-M53A75N	容量: 75 / 5A 延長目盛: 3倍		
			EC9F-M53A100N	容量: 100 / 5A 延長目盛: 3倍		
			EC9F-M53A150N	容量: 150 / 5A 延長目盛: 3倍		
		DC入力計	EC9F-M010VD-PER	0-10VDC入力 目盛: 0~100%		
			EC9F-M010VD-60HZ	0-10VDC入力 目盛: 0~60Hz		
			EC9F-M01MD-PER	0-1mADC入力 目盛: 0~100%		
			EC9F-M01MD-60HZ	0-1mADC入力 目盛: 0~60Hz		
			EC9F-M01MD-80HZ	0-1mADC入力 目盛: 0~80Hz		
			EC9F-M420MD-PER	4-20mADC入力 目盛: 0~100%		
			EC9F-M420MD-60HZ	4-20mADC入力 目盛: 0~60Hz		

- 交流電流計の10A以上の場合は、全て一般市販品のC.T.を用意ください。ご使用いただくC.T.は非危険場所に設置してください。
- 掲載しているAC入力計やDC入力計以外の特殊仕様品も製作可能です。

## ● プザー

外観	シンボル	形番	定格使用電圧 (50/60Hz)	時間定格	音量 (at 1m)	消費電力	質量 (約)	外形寸法図 (単位: mm)
	BZ	EC9F-Z11N	AC110V	10分	80dB以上	8VA以下	0.4kg	
		EC9F-Z12N	AC220V					

# EC2A形 コントロールボックス(耐圧・安全増防爆構造)

## ● 可変抵抗器

外観	シンボル	形番	定格電力	抵抗値範囲	絶縁抵抗	質量(約)	外形寸法図 (単位: mm)
	Ⓥ	EC9E-R	1W、2.5W (周囲温度 40℃にて)	1k~10kΩ (許容差: ±10% 変化特性: 直線)	100MΩ以上 (DC500Vにて)	0.45kg	

● 可変抵抗器取付け時には、ボックスは配線付仕様となります。

## □ 配線引込器具

### 【壁掛形】

#### ● 耐圧パッキン式引込器具 (HPN形)

ゴム・プラスチックケーブルを引き込む場合に使用する配線器具です。

記号: H1~H7



材質 : 黄銅

表面処理: ニッケルメッキ

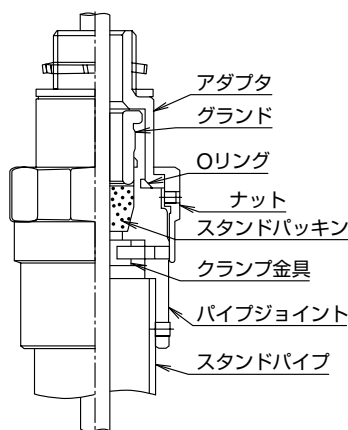
ケーブルクランプ金具を設けて、外力によりパッキン部が損傷を受けないようにしています。なおケーブル保護管を取り付けられるように、管用平行ねじ加工を施した保護管アダプタを設けています。保護管アダプタ部はユニオンカップリング方式になっていますので、配線工事が極めて容易です。

### 【自立形】

#### ● パッキン式引込器具

【標準装備】記号: SF

ゴム・プラスチックケーブル引込み用です。1列形スタンドには、φ8~20のケーブル径に対応可能なパッキンを3個(φ8~12、φ12~16、φ16~20)付属しています。多列形スタンドには、φ14~26のケーブル径に対応可能なパッキンを3個(φ14~18、φ18~22、φ22~26)付属しています。

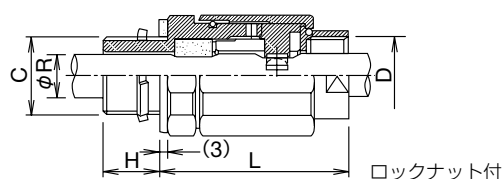
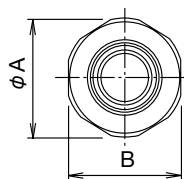


形番	記号		適合ケーブル径 (単位: mm)	寸法 (mm)						質量(約)
	壁掛け形	自立形		A	B	C	D	H	L	
HPN21 R8	H1	S1	6をこえて8まで	38	36	G3/4	G1/2 (16)	22	67~70.5	0.45 kg
HPN21 R10	H2	S2	8をこえて10まで							
HPN21 R12	H3	S3	10をこえて12まで							
HPN22 R14	H4	S4	12をこえて14まで	42	40	G3/4	G3/4 (22)	22	67~70.5	0.5kg
HPN22 R16	H5	S5	14をこえて16まで							
HPN32 R14	H8	—	12をこえて14まで	42	40	G1	G3/4 (22)	22	67~70.5	0.55 kg
HPN32 R16	H9	—	14をこえて16まで							
HPN33 R18	H6	S6	16をこえて18まで	53	50	G1	G1 (28)	22	77.5~81	0.88 kg
HPN33 R20	H7	S7	18をこえて20まで							
HPN44 R23	—	—	20をこえて23まで	61	58	G11/4	G11/4 (36)	22	80.5~84	1.15 kg
HPN44 R26	—	—	23をこえて26まで							

注) 1.D寸法の( )内は適合電線管の「呼び」を表示しています。

2. ケーブルの保護としてプリカチューブをご使用になることをおすすめします。

3. 標準品対応の引込器具以外は、追加加工が必要な場合があります。



## □ 配線工事の方法

- 配線工事の際は、ユーザーのための工場電気設備ガイド(ガス蒸気1994)をご覧ください。
- 危険場所に設置する場合は、ケーブル配線または金属管配線により施工してください。金属管配線により施工する場合、電線管路を通して異物や水がボックス内に侵入する恐れがある場合は、ボックスの引込口の近くにシーリングフィッティングを取り付けてコンパウンドで密封してください。
- 標準品は端子台を内蔵していませんので、配線の際には、ユニットに直接接続してください。

# EC2A形 コントロールボックス (耐圧・安全増防爆構造)

## アクセサリ・保守用部品

(単位：mm)

品名・外観	形番 (ご注文形番)	標準価格 (税別・円)	説明・外形寸法図																																																															
	OL-C	300	<ul style="list-style-type: none"> <li>押ボタンの全面を覆い、器物などの接触や不注意による誤操作を防止する金具です。</li> <li>文字が隠れる為、銘板との併用はできません。</li> </ul> 																																																															
	<table border="1"> <thead> <tr> <th>色</th> <th>形番</th> </tr> </thead> <tbody> <tr> <td>赤</td> <td>EC9Z-LRPN10</td> </tr> <tr> <td>緑</td> <td>EC9Z-LGPN10</td> </tr> <tr> <td>黄</td> <td>EC9Z-LYPN10</td> </tr> <tr> <td>アンバー</td> <td>EC9Z-LAPN10</td> </tr> <tr> <td>白</td> <td>EC9Z-LWPN10</td> </tr> <tr> <td>青</td> <td>EC9Z-LSPN10</td> </tr> </tbody> </table>	色	形番	赤	EC9Z-LRPN10	緑	EC9Z-LGPN10	黄	EC9Z-LYPN10	アンバー	EC9Z-LAPN10	白	EC9Z-LWPN10	青	EC9Z-LSPN10	3,630	<ul style="list-style-type: none"> <li>パイロットライトの交換用カラーレンズです。(パッキン付)</li> <li>ピュアホワイトの場合には、EC9Z-LWPN10をご指定ください。</li> <li>外部より取外し、取付けができます。</li> <li>(注) 1パック (同種10個入り)</li> </ul>																																																	
色	形番																																																																	
赤	EC9Z-LRPN10																																																																	
緑	EC9Z-LGPN10																																																																	
黄	EC9Z-LYPN10																																																																	
アンバー	EC9Z-LAPN10																																																																	
白	EC9Z-LWPN10																																																																	
青	EC9Z-LSPN10																																																																	
	OR-55	70	<p>ゴム製のスパナで、電球の着脱が容易に行えます。</p> 																																																															
	<table border="1"> <thead> <tr> <th rowspan="2">使用 電圧</th> <th colspan="2">消費電流 (注)</th> <th rowspan="2">形番</th> <th rowspan="2">ご注文 形番</th> <th colspan="4">発光色の指定と標準価格 (税別・円)</th> <th rowspan="2">販売単位</th> </tr> <tr> <th>DC定格</th> <th>AC定格</th> <th>色指定記号</th> <th>標準価格</th> <th>色指定記号</th> <th>標準価格</th> </tr> </thead> <tbody> <tr> <td rowspan="2">AC/DC6V ±10%</td> <td rowspan="2">7mA 5.5mA</td> <td rowspan="2">8mA 8mA</td> <td rowspan="2">LSTD -6※</td> <td>LSTD-6※</td> <td>R,G,A,W</td> <td>1,035</td> <td>S,PW</td> <td>1,250</td> <td>1個</td> </tr> <tr> <td>LSTD-6※PN10</td> <td>R,G,A,W</td> <td>9,350</td> <td>S,PW</td> <td>11,350</td> <td>1/パック (同種10個入り)</td> </tr> <tr> <td rowspan="2">AC/DC12V ±10%</td> <td rowspan="2">10mA</td> <td rowspan="2">11mA</td> <td rowspan="2">LSTD -1※</td> <td>LSTD-1※</td> <td>R,G,A,W</td> <td>1,035</td> <td>S,PW</td> <td>1,250</td> <td>1個</td> </tr> <tr> <td>LSTD-1※PN10</td> <td>R,G,A,W</td> <td>9,350</td> <td>S,PW</td> <td>11,350</td> <td>1/パック (同種10個入り)</td> </tr> <tr> <td rowspan="2">AC/DC24V ±10%</td> <td rowspan="2">10mA</td> <td rowspan="2">11mA</td> <td rowspan="2">LSTD -2※</td> <td>LSTD-2※</td> <td>R,G,A,W</td> <td>1,035</td> <td>S,PW</td> <td>1,250</td> <td>1個</td> </tr> <tr> <td>LSTD-2※PN10</td> <td>R,G,A,W</td> <td>9,350</td> <td>S,PW</td> <td>11,350</td> <td>1/パック (同種10個入り)</td> </tr> </tbody> </table>	使用 電圧	消費電流 (注)		形番	ご注文 形番	発光色の指定と標準価格 (税別・円)				販売単位	DC定格	AC定格	色指定記号	標準価格	色指定記号	標準価格	AC/DC6V ±10%	7mA 5.5mA	8mA 8mA	LSTD -6※	LSTD-6※	R,G,A,W	1,035	S,PW	1,250	1個	LSTD-6※PN10	R,G,A,W	9,350	S,PW	11,350	1/パック (同種10個入り)	AC/DC12V ±10%	10mA	11mA	LSTD -1※	LSTD-1※	R,G,A,W	1,035	S,PW	1,250	1個	LSTD-1※PN10	R,G,A,W	9,350	S,PW	11,350	1/パック (同種10個入り)	AC/DC24V ±10%	10mA	11mA	LSTD -2※	LSTD-2※	R,G,A,W	1,035	S,PW	1,250	1個	LSTD-2※PN10	R,G,A,W	9,350	S,PW	11,350	1/パック (同種10個入り)	
使用 電圧	消費電流 (注)		形番	ご注文 形番			発光色の指定と標準価格 (税別・円)					販売単位																																																						
	DC定格	AC定格			色指定記号	標準価格	色指定記号	標準価格																																																										
AC/DC6V ±10%	7mA 5.5mA	8mA 8mA	LSTD -6※	LSTD-6※	R,G,A,W	1,035	S,PW	1,250	1個																																																									
				LSTD-6※PN10	R,G,A,W	9,350	S,PW	11,350	1/パック (同種10個入り)																																																									
AC/DC12V ±10%	10mA	11mA	LSTD -1※	LSTD-1※	R,G,A,W	1,035	S,PW	1,250	1個																																																									
				LSTD-1※PN10	R,G,A,W	9,350	S,PW	11,350	1/パック (同種10個入り)																																																									
AC/DC24V ±10%	10mA	11mA	LSTD -2※	LSTD-2※	R,G,A,W	1,035	S,PW	1,250	1個																																																									
				LSTD-2※PN10	R,G,A,W	9,350	S,PW	11,350	1/パック (同種10個入り)																																																									
<p>注) LSTD-6形の消費電流は、上段がR、A、W、下段がG、S、PWです。(R、G、A、W、S、PWは色記号です)</p> <p>*パイロットライトの発光色がYの場合には、LED球はPWをご指定ください。</p>																																																																		
 <p>写真は、形番：EC9Z-F2A52</p>	<table border="1"> <thead> <tr> <th>適合ボックス</th> <th>形番 (ご注文形番)</th> <th>標準価格 (税別・円)</th> </tr> </thead> <tbody> <tr> <td>EC2A-11※M,21※M</td> <td>EC9Z-F2A21M</td> <td>4,730</td> </tr> <tr> <td>EC2A-31※M</td> <td>EC9Z-F2A31M</td> <td>5,280</td> </tr> <tr> <td>EC2A-410/510</td> <td>EC9Z-F2A51</td> <td>6,600</td> </tr> <tr> <td>EC2A-220/320</td> <td>EC9Z-F2A32</td> <td>7,260</td> </tr> <tr> <td>EC2A-420/520</td> <td>EC9Z-F2A52</td> <td>9,900</td> </tr> <tr> <td>EC2A-230/330</td> <td>EC9Z-F2A33</td> <td>9,900</td> </tr> <tr> <td>EC2A0-430/530</td> <td>EC9Z-F2A53</td> <td>9,900</td> </tr> </tbody> </table>	適合ボックス	形番 (ご注文形番)	標準価格 (税別・円)	EC2A-11※M,21※M	EC9Z-F2A21M	4,730	EC2A-31※M	EC9Z-F2A31M	5,280	EC2A-410/510	EC9Z-F2A51	6,600	EC2A-220/320	EC9Z-F2A32	7,260	EC2A-420/520	EC9Z-F2A52	9,900	EC2A-230/330	EC9Z-F2A33	9,900	EC2A0-430/530	EC9Z-F2A53	9,900	<ul style="list-style-type: none"> <li>直射日光、雨などからコントロールユニットを保護します。</li> <li>材質：SUS、厚さ1mm</li> </ul> <p>(注) 塗装はしていません。コントロールボックスの取付足と共締めで取付けできます。</p> <p>(注) 自立形の場合には、後付けできません。発注時に、必ず「フード付き」を指示してください。</p>	<table border="1"> <thead> <tr> <th rowspan="2">形番</th> <th colspan="3">寸法 (mm)</th> </tr> <tr> <th>H</th> <th>W</th> <th>D</th> </tr> </thead> <tbody> <tr> <td>EC9Z-F2A21M</td> <td>180</td> <td>160</td> <td>160</td> </tr> <tr> <td>EC9Z-F2A31M</td> <td>230</td> <td>160</td> <td>160</td> </tr> <tr> <td>EC9Z-F2A51</td> <td>360</td> <td>160</td> <td>160</td> </tr> <tr> <td>EC9Z-F2A32</td> <td>260</td> <td>420</td> <td>160</td> </tr> <tr> <td>EC9Z-F2A52</td> <td>360</td> <td>420</td> <td>160</td> </tr> <tr> <td>EC9Z-F2A33</td> <td>260</td> <td>510</td> <td>160</td> </tr> <tr> <td>EC9Z-F2A53</td> <td>360</td> <td>510</td> <td>160</td> </tr> </tbody> </table>	形番	寸法 (mm)			H	W	D	EC9Z-F2A21M	180	160	160	EC9Z-F2A31M	230	160	160	EC9Z-F2A51	360	160	160	EC9Z-F2A32	260	420	160	EC9Z-F2A52	360	420	160	EC9Z-F2A33	260	510	160	EC9Z-F2A53	360	510	160				
適合ボックス	形番 (ご注文形番)	標準価格 (税別・円)																																																																
EC2A-11※M,21※M	EC9Z-F2A21M	4,730																																																																
EC2A-31※M	EC9Z-F2A31M	5,280																																																																
EC2A-410/510	EC9Z-F2A51	6,600																																																																
EC2A-220/320	EC9Z-F2A32	7,260																																																																
EC2A-420/520	EC9Z-F2A52	9,900																																																																
EC2A-230/330	EC9Z-F2A33	9,900																																																																
EC2A0-430/530	EC9Z-F2A53	9,900																																																																
形番	寸法 (mm)																																																																	
	H	W	D																																																															
EC9Z-F2A21M	180	160	160																																																															
EC9Z-F2A31M	230	160	160																																																															
EC9Z-F2A51	360	160	160																																																															
EC9Z-F2A32	260	420	160																																																															
EC9Z-F2A52	360	420	160																																																															
EC9Z-F2A33	260	510	160																																																															
EC9Z-F2A53	360	510	160																																																															



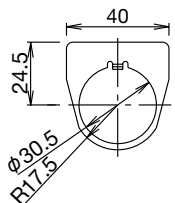
# EC2A形 コントロールボックス(耐圧・安全増防爆構造)

## アクセサリ・保守用部品

(単位：mm)

### □ 銘板

ご注文形番にてご注文ください。

品名	文字仕様	仕様	形番	ご注文形番	標準価格 (税別・円)	販売単位	説明・外形図寸法
NA形	文字なし	アルミニウム製 t=1.2mm 黒地 (白文字)	NA-0	NA-0	227	1個	
				NA-0PN10	1,135	1パック (同種10個入り)	
	文字付き		NA-□	284	1個		
			NA-□PN10	1,420	1パック (同種10個入り)		

- 形番の□には表記文字の指定記号が入ります。

### □ 文字付銘板の表記文字

指定記号	表記文字 (英文)	指定記号	表記文字 (和文)
1	ON	J3	起動
2	OFF	J4	停止
3	START	J31	切 入
4	STOP	J53	手動 切 自動
31	OFF ON		
35	HAND AUTO		
53	HAND OFF AUTO		

# EC2A形 コントロールボックス (耐圧・安全増防爆構造)

## □ カタログ標準品の形番構成 (参考)

形番構成の概念を解説したものです。標準品は **529** ~ **545** 頁の機種一覧をご覧ください。

**EC2A - 1 1 0 1 M F 2 N 1 0** (1~3点 / 1列の場合)

**EC2A - 5 1 5 3 N F 2 N 1 0** (1~3点 / 1列以外の場合)

EC2A形

ボックスサイズ	記号	ユニットの組合せ					記号	TIIS 型式検定 合格番号
		1点目	2点目	3点目	4点目	5点目		
1点1列形 (配線なし/付)	11	PL	-	-	-	-	01	TC16767
		PB	-	-	-	-	02	TC16767
		SS	-	-	-	-	06	TC16768
		BZ	-	-	-	-	30	TC16771
		M	-	-	-	-	50	TC16773
2点1列形 (配線なし/付)	21	PL	PL	-	-	-	01	TC16767
		PB	PB	-	-	-	02	TC16767
		PB	SS	-	-	-	04	TC16768
		PL	SS	-	-	-	07	TC16769
		PL	PB	-	-	-	12	TC16767
		BZ	PB	-	-	-	32	TC16771
		M	PB	-	-	-	52	TC16780
3点1列形 (配線なし/付)	31	PL	PL	PL	-	-	01	TC16776
		PB	PB	PB	-	-	02	TC16776
		PB	PB	SS	-	-	04	TC16776
		SS	SS	SS	-	-	06	TC16776
		PL	PB	PB	-	-	10	TC16776
		PL	PB	SS	-	-	13	TC16776
		PL	PL	SS	-	-	17	TC16776
		M	PB	PB	-	-	52	TC16780
		M	PL	SS	-	-	57	TC16781
		M	PL	PB	-	-	50	TC16780
		BZ	PL	PB	-	-	30	TC16777
BZ	PB	PB	-	-	32	TC16777		
4点1列形 (配線なし/付)	41	PL	PL	PL	PL	-	01	TC14279
		PB	PB	PB	PB	-	02	TC14279
		PL	PL	PB	PB	-	10	TC14279
		PL	PB	PB	SS	-	13	TC14279
		M	PL	PB	PB	-	50	TC14279
		M	PB	PB	SS	-	54	TC14279
5点1列形 (配線なし/付)	51	PL	PL	PL	PL	PL	01	TC14279
		PB	PB	PB	PB	PB	02	TC14279
		PL	PL	PB	PB	10	TC14279	
		PL	PL	PB	PB	SS	13	TC14279
		M	PL	PL	PB	PB	50	TC14279
		M	PL	PB	PB	SS	53	TC14279
2点2列形 (配線なし/付)	22	PL	PL	-	-	-	01	TC14280
		PB	PB	-	-	-	02	TC14280
3点2列形 (配線なし/付)	32	PB	PL	SS	-	-	04	TC14280
		PL	PB	PB	-	-	10	TC14280
		M	PB	PB	-	-	52	TC14280
		M	PL	SS	-	-	57	TC14280
4点2列形 (配線なし/付)	42	PL	PL	PB	PB	-	10	TC14281
		PL	PB	PB	SS	-	13	TC14281
		M	PL	PB	PB	-	50	TC14281
5点2列形 (配線なし/付)	52	PL	PL	PB	PB	PB	10	TC14281
		M	PL	PL	PB	PB	50	TC14281
		PL	PL	PB	PB	SS	13	TC14281
2点3列形 (配線なし/付)	23	PL	PL	-	-	-	01	TC14282
		PB	PB	-	-	-	02	TC14282
3点3列形 (配線なし/付)	33	PL	PB	PB	-	-	10	TC14282
		PB	PB	SS	-	-	04	TC14282
		M	PB	PB	-	-	52	TC14282
		M	PL	SS	-	-	57	TC14282
4点3列形 (配線なし/付)	43	PL	PL	PB	PB	-	10	TC14283
		PL	PB	PB	SS	-	13	TC14283
		M	PL	PB	PB	-	50	TC14283
5点3列形 (配線なし/付)	53	PL	PL	PB	PB	PB	10	TC14283
		M	PL	PL	PB	PB	50	TC14283
		PL	PL	PB	PB	SS	13	TC14283

引込器具の仕様	
壁掛形 (電線管引込み式)	記号
電線管ねじ G3/4	F2
電線管ねじ G 1	F3
壁掛形 (耐圧パッキン式)	記号
HPN21 R8	H1
HPN21 R10	H2
HPN21 R12	H3
HPN22 R14	H4
HPN22 R16	H5
HPN33 R18	H6
HPN33 R20	H7
自立形 (パッキン式)	記号
1列形ボックスの場合 外径φ8~20までの ケーブルの入線が可能な パッキンを3個付属	SF
多列形ボックスの場合 外径φ8~26までの ケーブルの入線が可能な パッキンを3個付属	

配線なし/ 付の区別	記号
配線なし	N
配線付	W

標準品、準標 準品の区別	記号
カタログ標 準品の連番	1~9

ユニット銘板 不要の場合	記号
不要	0

546 頁~参照

不要の場合のみ指定

## □ 同一型式検定合格品

- 型式検定合格品として、同一型式の範囲内で標準品と異なるユニット構成が多数製作可能です。

ボックス	形番	取付ユニットとその取付け個数範囲								TIIS 型式検定 合格番号	NEPSI 認証番号	
		PL	PB	SS	M	BZ	VR	OB	取付け数			
1点1列	EC2A-1101M.1101MS	1								1	TC16767	GYJ111134
	EC2A-1102M.1102MS		1							1	TC16767	GYJ111134
	EC2A-1106M.1106MS			1						1	TC16768	GYJ111132
	EC2A-1150M.1150MS				1					1	TC16773	GYJ111138
	EC2A-1130M.1130MS					1				1	TC16771	GYJ111136
2点1列	EC2A-2112M.2112MS	0~2	0~2							1~2	TC16767	GYJ111134
	EC2A-2104M.2104MS	0~2	0~2							1~2	TC16768	GYJ111132
	EC2A-2107M.2107MS	0~2		0~2						1~2	TC16769	GYJ111133
	EC2A-2132M.2132MS		0~1			1~2				1~2	TC16771	GYJ111136
	EC2A-2151M.2151MS	0~1				1~2				1~2	TC16773	GYJ111138
3点1列	EC2A-3113M.3113MS	0~3	0~3	0~3						1~3	TC16776	GYJ111141
	EC2A-3150M.3150MS	0~2	0~2		1~2					1~3	TC16780	GYJ111145
	EC2A-3154M.3154MS	0~2	0~2	0~2	1~2					1~3	TC16782	GYJ111146
	EC2A-3157M.3157MS	0~2		0~2	1~2					1~3	TC16781	GYJ111147
	EC2A-3130M.3130MS	0~2	0~2			1~2				1~3	TC16777	GYJ111142
5点1列	EC2A-5153.5153S	0~5	0~5	0~5	0~3	0~2				1~5	TC14279	GYJ111150
3点2列	EC2A-3253.3253S	0~6	0~6	0~6	0~2	0~2	0~4	0~5	1~6	TC14280	GYJ111148	
5点2列	EC2A-5253.5253S	0~10	0~10	0~10	0~6	0~2	0~6	0~9	1~10	TC14281	GYJ111151	
3点3列	EC2A-3353.3353S	0~9	0~9	0~9	0~6	0~3	0~6	0~8	1~9	TC14282	GYJ111149	
5点3列	EC2A-5353.5353S	0~15	0~15	0~15	0~9	0~3	0~6	0~14	1~15	TC14283	GYJ111101	

VR: 可変抵抗器、OB: ユニットプラグ

# EC2A形 コントロールボックス使用上のご注意

## ⚠安全に関するご注意

- 通電中に蓋を開けないでください。爆発、引火の危険があります。
- 防爆電気機器の仕様以外で使用しないでください。感電、けが、破損等の恐れがあります。
- 取付け、取外し、配線作業および保守・点検は、必ず電源を切って行ってください。感電および火災の危険があります。
- カタログおよび取扱説明書に記載の各事項をよくお読みの上、正しくご使用ください。

## 使用上のご注意

### 1. 設置場所について

- (1) 設置できる危険場所は、ゾーン1およびゾーン2です。ゾーン0には設置できません。なお、危険場所の分類については、「ユーザーのための工場防爆電気設備ガイド(ガス防爆1994)」、「工場電気設備防爆指針(ガス蒸気防爆2006)」などをご覧ください。
- (2) IP65の保護構造を超える環境下には設置しないでください。
- (3) 周囲温度が、 $-20\sim+50^{\circ}\text{C}$ の場所でご使用ください。直射日光などによりボックス表面が $+50^{\circ}\text{C}$ を超える恐れのある場合は、フード(別売)の取付けなどにより $+50^{\circ}\text{C}$ を超えないようにしてください。

### 2. 据付けについて

- (1) 壁掛用  
1列形の場合は4本のM6ボルト、多列形の場合は4本のM8ボルト、または同等の強度を持つ方法で強固に固定してください。取付足の厚さは、1列形が1.5mm、多列形が2mmです。
- (2) スタンド形  
4本のM12ボルトまたは同等の強度を持つ方法で強固に固定してください。  
なお、ボルト締付け時のスタンドベースの塗装剥離の予防として平座金のご使用をおすすめします。
- (3) 取付ボルト等が振動などで緩む恐れのある場合は、ばね座金等を使用して緩みを防止してください。
- (4) 取付ボルト等が腐食のある場合は、錆びにくい材質のボルトや表面処理を施したボルトを使用するなどの対策を行ってください。

### 3. ボックスの蓋の開閉について

- (1) ボックスの蓋を開ける際は、プラスドライバを用いて、蓋締付ねじを取り外してください。ねじはM5×12(ばね座金、平座金付)ステンレス製です。取り外したねじは紛失しないように保管してください。また蝶番付きの機種については、蝶番の反対側を持ってゆっくり開け、蝶番に過度の力がかからないようご注意ください。
- (2) ボックスの蓋を閉める際は、
  - ① パッキンおよび接合面に異物の付着がないか
  - ② 防水用のパッキンが外れていないか
  - ③ 電線をはさむ恐れはないかなどを確認してからゆっくり蓋を閉めて、取り外した蓋取付ねじを締め付けてください。推奨締付トルクは、 $2.4\sim 3.4\text{N}\cdot\text{m}$ です。

### 4. 外部導線の引込み方法

#### 4.1 壁掛形

- (1) ケーブル引込みの場合
  - ・弊社製HPN形耐圧パッキン式引込器具を使用します。
  - ・使用するケーブルは、絶縁体やシースの最高使用温度や耐

薬品性などを考慮する他、ケーブル内部のすきまがなく爆発ガスが流通しにくいもので、ケーブル表面が平滑で凹凸がなく断面が円形のものをご選定ください。その際、ケーブルの温度上昇を考慮し、サイズや絶縁材料などを決定してください。

- ・HPN形耐圧パッキン式引込器具が、ケーブル外径に適合しているか確認してください。適合していないときは適合するケーブルに交換するか、ケーブル外径に適合する指定の引込器具に交換してください。
  - ・ケーブルをゾーン1に敷設する場合やゾーン2でも外傷を受ける恐れのある場所に敷設する場合には、金属管・ダクト・トレイやその他の保護装置に納め、外傷に対して十分に保護してください。
- (2) 金属管引込みの場合
    - ・電線はJIS C 3307で規定されている600Vビニル絶縁電線、またはこれと同等以上の絶縁電線(屋外用ビニル絶縁電線を除く)をご使用ください。サイズや絶縁材料などは、絶縁電線の温度上昇を考慮して決定してください。
    - ・電線管は、JIS C 8305(鋼製電線管)で規定されている厚鋼電線管をご使用ください。
    - ・厚鋼電線管にはJIS B 0202で規定されている管用平行ねじ(Gねじ)を加工し、ボックスおよび配管用付属品に完全ねじ部で5山以上ねじ込んでください。
    - ・電線管路には、異なる危険場所相互および危険場所と非危険場所の間のいずれか一方の側の隔壁に近い箇所にシーリングフィッチングを設けてください。

#### 4.2 自立形

- (1) 各部の名称  
(図1)をご覧ください。

- (2) ケーブル配線上の注意

- ・スタンド形のケーブル引込み方式は、パッキン式引方式で、引込み可能なケーブルは1本です。
- ・スタンドパッキンの適合ケーブル径と引き込むケーブルの外径が適合しているか確認してください。適合していないときは、適合するケーブルに交換するか、ケーブル外径に適合するスタンドパッキンに交換してください。
- ・ケーブルは地中埋設、またはピット内から立ち上げてスタンドベース、スタンドパイプ、パイプジョイント内を通線して、ボックスに引き込んでください。
- ・スタンドベースまで敷設するケーブルは、予測される外傷に対し十分な強度を持つもので保護してください。
- ・本スタンドは、ケーブルの引込み作業がしやすいようにボックスとパッキン締付け部を分離する方式を採用していますので、以下の手順で作業を行ってください。

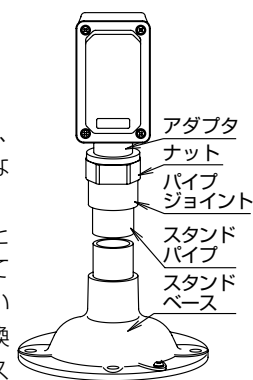


図1

## 使用上のご注意

### (3) 作業手順

・ボックスの取外し  
ナットを反時計回りに回転させて、いったんボックスをパイプジョイントから取り外してください。この時、ボックス側にアダプタとナットが取り付けいた状態になっています。(図2)

・ケーブルの引込み  
パイプジョイント内のグラウンドを緩めて、スリプリングやパッキンを取り除き、ケーブルをスタンドベース、スタンドパイプ、パイプジョイントに通線してください。(図3)

・スタンドパッキンの締付け  
スタンドパッキン、スリプリング、グラウンドの順にケーブルに通し、グラウンドをパイプジョイントにねじ込み、スタンドパッキンを締め付けてください。ケーブルが軽く圧縮された位置からさらにグラウンドを1/2~1回転ねじ込んでください。

・ケーブルのクランプ  
ケーブルをパイプジョイントの中心でクランプできるように、六角棒レンチ(呼び2.5)でパイプジョイントの側面にある2か所のM5の止めねじを均等にねじ込み、内部のクランプ金具でケーブルを固定してください。(図4)

・ボックスの取付け  
取り外したボックスの向きを合わせてパイプジョイントに差し込み、ボックスのナットを時計回りにねじ込んで、ボックスとアダプタが固定されるまで締め付けてください。

### 5. 電気配線について

- (1) 配線に際しては、端子部表記や銘板を参考に正しく配線してください。
- (2) 電線やケーブルは、印加電圧や通電電流に適したサイズのものをご使用ください。
- (3) 端子台へのケーブルや絶縁電線の接続には、絶縁被覆付きの丸形圧着端子をご使用ください。ユニットへ直接接続する場合は、丸形の裸圧着端子または、絶縁チューブやマークチューブで絶縁した丸形の圧着端子をご使用ください。なお、端子部に直接外力が加わらないように配線してください。
- (4) 接続可能な電線は最大3.5mm<sup>2</sup>(AWG12)で、同一端子への接続は2本以下としてください。なお、端子ねじのサイズはM4で、推奨締付トルクは、1.0~1.3N・mです。緩んだ状態で使用すると異常に発熱し、火災の危険があります。

(5) 適合圧着端子は、図5のとおりです。

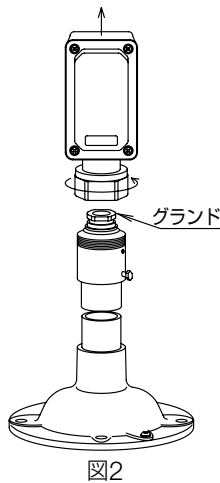


図2

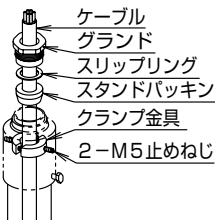


図3

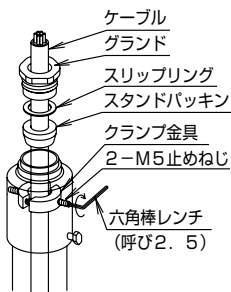
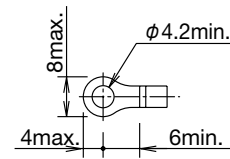


図4

図5



### 6. 保護接地について

- (1) ボックス内部のM4接地端子を用いて、A種接地工事(10Ω以下)に準じて接地してください。ただし、300V以下の回路に接続して使用する場合はD種接地工事(100Ω以下)に準じて接地してください。
- (2) ケーブル配線では、芯線の1本を接地線としてご使用ください。
- (3) ボックス内部の接地端子が使用できない場合は、ボックス外部のM4接地端子をご使用ください。
- (4) 接地には、600Vビニル絶縁電線と同等以上の絶縁性能を持つ電線を使用し、予想される最大地気電流を安全に流すことができる太さの電線をご使用ください。また、接地線は保護管などを用いて十分な外傷保護を行ってください。推奨締付トルクは、1.0~1.3N・mです。

### 7. 操作スイッチの取扱いについて

#### 7.1 押ボタン用カラーチップの取付け

- 1) 平形押ボタンスイッチにカラーチップがついていない場合は、付属の3色カラーチップの中から選定し、押ボタンの操作部にカラーチップの突起の位置を合わせて「カチッ」と音がするまで強く押し付けてください。
- 2) カラーチップが確実に取り付けられたことを確認してください。

#### 7.2 ユニット銘板の取付け

ユニット銘板を取り付ける場合には、あらかじめユニット銘板の回り止め用つめをペンチ等で切り取っておいてください。

- 1) 押ボタンスイッチ、セレクトスイッチおよびパイロットライトにユニット銘板を取り付ける場合は、スイッチの取付キャップ(パイロットライトのロックナット)を取り外し、ユニット銘板のダミーが取り付けられている場合にはダミーを取り外してユニット銘板を取り付け、元通りに取付キャップ(ロックナット)を締め付けてください。
- 2) スイッチおよびパイロットライトに取付け可能なユニット銘板の厚みは、1.2mm以下です。(図6)

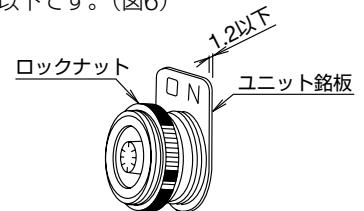


図6

# EC2A形 コントロールボックス使用上のご注意

## 使用上のご注意

### 8. パイロットライトの取扱いについて

(1) パイロットライトのカラーレンズの交換

- ・カラーレンズを反時計回りに回してください。
- ・新しいカラーレンズのねじ部の根元に、付属のパッキンを入れランプカバーを元通りにねじ込んでください。(図7) 工具をご使用の場合、カラーレンズに傷つかないようにご注意ください。

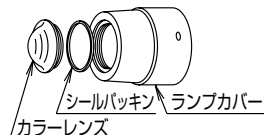


図7

(2) パイロットライトのLED球の交換

- ・電源が遮断されていることを確認してください。
- ・ランプカバーのM4六角穴付止めねじを六角棒レンチ(呼び2)で2回転以上緩め、ランプカバーを反時計回りに回して外してください。(図8)(図9)
- ・LED球を押しながら反時計回りに回して取り外してください。この時、LED球の表面が高温になっている場合がありますのでご注意ください。

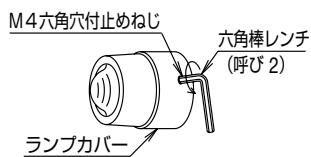


図8

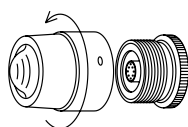


図9

- ・同じ形番の新しいLED球を押しながら時計回りに回して取り付けてください。LED球の取付けには、専用のランプ工具(形番:OR-55)をご使用ください。(図10)
- ・5回転以上、かつ防水パッキンに当たるまでランプカバーを手でねじ込み、M4六角穴付止めねじを六角棒レンチ(呼び2)で締め付けてください。

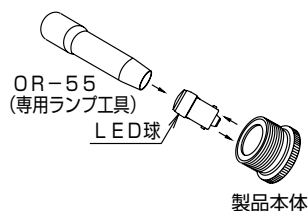


図10

### 9. 指針の零調整および赤指針の設定について

- ・先端形状が0.8t×5w以下のマイナスドライバを用いて、零調シャフトや赤指針設定シャフトを回して調整してください。(図11)
- ・交流電流計以外の計器(直流電圧計、直流電流計、回転計など)については、零調整はできません。

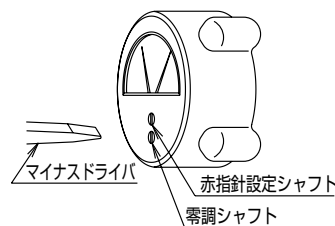


図11

# EC2A形コントロールボックスご注文に際して

## □ ご注文に際して

### 標準品をご注文の場合

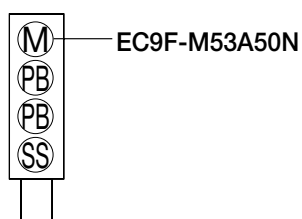
ご注文の際は下記の事項をご指定ください。

- (1) コントロールボックスの形番。( **529** ~ **545** 頁参照)
- (2) 電流計付の場合は容量を電流計の形番でご指定ください。

形番	仕様	
EC9F-M53A5N	容量：5A	延長目盛：3倍
EC9F-M53A10N	容量：10/5A	延長目盛：3倍
EC9F-M13A10N	容量：10/1A	延長目盛：3倍
EC9F-M53A15N	容量：15/5A	延長目盛：3倍
EC9F-M13A15N	容量：15/1A	延長目盛：3倍
EC9F-M13A20N	容量：20/1A	延長目盛：3倍
EC9F-M53A30N	容量：30/5A	延長目盛：3倍
EC9F-M13A30N	容量：30/1A	延長目盛：3倍
EC9F-M53A50N	容量：50/5A	延長目盛：3倍
EC9F-M53A60N	容量：60/5A	延長目盛：3倍
EC9F-M53A75N	容量：75/5A	延長目盛：3倍
EC9F-M53A100N	容量：100/5A	延長目盛：3倍
EC9F-M53A150N	容量：150/5A	延長目盛：3倍

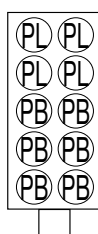
〔ご指定例1〕

1列形、壁掛形の場合  
標準コントロールボックスの  
形番例：EC2A-4154NF3N1



〔ご指定例2〕

2列形、自立形の場合  
標準コントロールボックスの  
形番例：EC2A-5120NF3N



- (3) 標準品の中で押ボタンスイッチ、セレクトスイッチのユニット銘板が不要な場合は、形番末尾に記号「0」を付記してください。

〔ご指定例〕 EC2A-5120NF3N10

- (4) 配線付をご注文の場合で、標準配線図( **546** ~ **547** 頁)以外の配線をご希望の時は、必ず配線図を提示願います。

# EC2A形コントロールボックスご注文に際して

## 標準品と異なった仕様をご注文の場合

### (1) 1列形コントロールボックスの場合

1列形コントロールボックスにおいて、取付ユニットやユニット銘板文字が異なる場合、下記ユニット範囲から選定いただきますと短納期でお届けできます。

パイロットライト	押ボタンスイッチ	ユニット銘板文字	セレクトスイッチ	ユニット銘板文字	ブザー
EC9E-L116DNR	EC9E-B111N	ON	EC9E-S311N	ON OFF	EC9F-Z11N
EC9E-L126DNR	EC9E-B111N	OFF	EC9E-S311N	(銘板なし)	EC9F-Z12N
EC9E-L122DNR	EC9E-B111N	START	EC9E-S3L11N	ON OFF	
EC9E-L116DNG	EC9E-B111N	STOP	EC9E-S3L11N	(銘板なし)	メータ
EC9E-L126DNG	EC9E-B111N	起動	EC9E-S3K11N	ON OFF	EC9F-M53A5N
EC9E-L122DNG	EC9E-B111N	停止	EC9E-S3K11N	(銘板なし)	EC9F-M53A10N
EC9E-L116DNW	EC9E-B111N	(銘板なし)	EC9E-S411N	ON OFF	EC9F-M13A10N
EC9E-L126DNW			EC9E-S411N	(銘板なし)	EC9F-M53A15N
EC9E-L122DNW			EC9E-S4L11N	ON OFF	EC9F-M13A15N
EC9E-L116DNA			EC9E-S4L11N	(銘板なし)	EC9F-M13A20N
EC9E-L126DNA			EC9E-S4K11N	ON OFF	EC9F-M53A30N
EC9E-L122DNA			EC9E-S4K11N	(銘板なし)	EC9F-M13A30N
EC9E-L116DNY			EC9E-S311N	切 入	EC9F-M53A50N
EC9E-L126DNY			EC9E-S3L11N	切 入	EC9F-M53A60N
EC9E-L122DNY			EC9E-S3K11N	切 入	EC9F-M53A75N
EC9E-L116DNS			EC9E-S411N	切 入	EC9F-M53A100N
EC9E-L126DNS			EC9E-S4L11N	切 入	EC9F-M53A150N
EC9E-L122DNS			EC9E-S4K11N	切 入	
EC9E-L116DNPW			EC9E-S311N	HAND AUTO	
EC9E-L126DNPW			EC9E-S3L11N	HAND AUTO	
EC9E-L122DNPW			EC9E-S3K11N	HAND AUTO	
			EC9E-S411N	HAND AUTO	
			EC9E-S4L11N	HAND AUTO	
			EC9E-S4K11N	HAND AUTO	
			EC9E-S111N	HAND OFF AUTO	
			EC9E-S1L11N	HAND OFF AUTO	
			EC9E-S1K11N	HAND OFF AUTO	
			EC9E-S211N	HAND OFF AUTO	
			EC9E-S2L11N	HAND OFF AUTO	
			EC9E-S2K11N	HAND OFF AUTO	
			EC9E-S111N	手動 切 自動	
			EC9E-S1L11N	手動 切 自動	
			EC9E-S1K11N	手動 切 自動	
			EC9E-S211N	手動 切 自動	
			EC9E-S211N	(銘板なし)	
			EC9E-S2L11N	手動 切 自動	
			EC9E-S2L11N	(銘板なし)	
			EC9E-S2K11N	手動 切 自動	
			EC9E-S2K11N	(銘板なし)	

- ・「仕様連絡シート」の必要なボックス形番にチェックマークを記入後、取付ユニット形番一覧のユニット取付穴記号欄に、ユニットの取付位置に応じて取付穴記号(①～⑤)を記入ください。
- ・ユニット穴の位置変更はできません。
- ・引込器具の取付け数は1個で、取付け位置変更はできません。
- ・上記ユニット以外のユニットやユニット銘板、引込器具の取付けが必要な場合には、別途指示ください。  
ユニットの仕様は、548～550頁、配線引込器具の仕様は550頁、ユニット銘板の仕様は552頁をご覧ください。

### (2) 多列形コントロールボックスの場合

標準品と異なったユニット、ユニット銘板、引込器具の取付けが必要な場合には、別途指示ください。

また、EC2A-32/52/33/53形コントロールボックスでは、ユニット穴をユニットプラグで封止することも可能です。

宛先: IDEC 宛 年 月 日 ( / / )

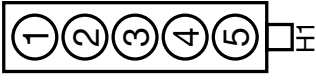
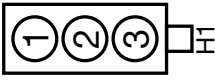
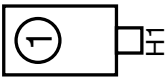
## EC2A形 1列形コントロールボックス 仕様連絡シート

御社名: \_\_\_\_\_ 台数

TEL: \_\_\_\_\_ FAX: \_\_\_\_\_

ご担当者名: \_\_\_\_\_

EC2A-110  EC2A-210  EC2A-310  EC2A-410  EC2A-510



### 取付ユニット形番一覧

ハイットライト	ユニット 取付穴記号	ユニット 銘板文字	ユニット 取付穴記号	ユニット 銘板文字	ユニット 取付穴記号	ユニット 銘板文字	ユニット 取付穴記号	ユニット 銘板文字	ユニット 取付穴記号	ユニット 取付穴記号	ユニット 取付穴記号	ユニット 取付穴記号	ユニット 取付穴記号	ユニット 取付穴記号
EC9E-L116DNR		EC9E-B111N ON		EC9E-S311N OFF ON		EC9E-S3K11N HAND AUTO		EC9E-S411N HAND AUTO		EC9E-Z11N		EC9E-Z11N		EC9E-Z11N
EC9E-L126DNR		EC9E-B111N OFF		EC9E-S311N (銘板なし)		EC9E-S411N HAND AUTO		EC9E-S411N HAND AUTO		EC9E-Z12N		EC9E-Z12N		EC9E-Z12N
EC9E-L122DNR		EC9E-B111N START		EC9E-S311N OFF ON		EC9E-S4K11N HAND AUTO		EC9E-S4K11N HAND AUTO						
EC9E-L116DNG		EC9E-B111N STOP		EC9E-S311N (銘板なし)		EC9E-S111N HAND OFF AUTO		EC9E-S111N HAND OFF AUTO						
EC9E-L126DNG		EC9E-B111N 起動		EC9E-S3K11N OFF ON		EC9E-S1L11N HAND OFF AUTO		EC9E-S1L11N HAND OFF AUTO						
EC9E-L122DNG		EC9E-B111N 停止		EC9E-S411N OFF ON		EC9E-S1K11N HAND OFF AUTO		EC9E-S1K11N HAND OFF AUTO						
EC9E-L116DNW		EC9E-B111N (銘板なし)		EC9E-S411N (銘板なし)		EC9E-S211N HAND OFF AUTO		EC9E-S211N HAND OFF AUTO						
EC9E-L126DNW				EC9E-S4L11N OFF ON		EC9E-S2L11N HAND OFF AUTO		EC9E-S2L11N HAND OFF AUTO						
EC9E-L122DNW				EC9E-S4L11N (銘板なし)		EC9E-S2K11N HAND OFF AUTO		EC9E-S2K11N HAND OFF AUTO						
EC9E-L116DNA				EC9E-S4K11N OFF ON		EC9E-S111N 手動 切 自動		EC9E-S111N 手動 切 自動						
EC9E-L122DNA				EC9E-S4K11N (銘板なし)		EC9E-S1L11N 手動 切 自動		EC9E-S1L11N 手動 切 自動						
EC9E-L116DNY				EC9E-S311N 切 入		EC9E-S1K11N 手動 切 自動		EC9E-S1K11N 手動 切 自動						
EC9E-L126DNY				EC9E-S311N 切 入		EC9E-S211N 手動 切 自動		EC9E-S211N 手動 切 自動						
EC9E-L122DNY				EC9E-S3K11N 切 入		EC9E-S2L11N (銘板なし)		EC9E-S2L11N (銘板なし)						
EC9E-L116DNS				EC9E-S411N 切 入		EC9E-S2L11N 手動 切 自動		EC9E-S2L11N 手動 切 自動						
EC9E-L126DNS				EC9E-S4L11N 切 入		EC9E-S2K11N 手動 切 自動		EC9E-S2K11N 手動 切 自動						
EC9E-L122DNS				EC9E-S4K11N 切 入		EC9E-S2K11N (銘板なし)		EC9E-S2K11N (銘板なし)						

### 取付ユニット指示方法

- 必要なボックスを決定したとき、ボックス形式にチェックマークを記入ください。
- 取付ユニット一覧表のユニット取付穴記号欄に、取付け位置に該当する穴記号を記入してください。
- 配線図をご注文の場合は、配線図を指示してください。

IDEC株式会社